



Stáhnout
příručku



🔍 Growatt New Energy

Shenzhen Growatt New Energy Co., Ltd
4-13/F, Building A, Sino-German(Europe) Industrial Park,
Hangcheng Ave, Guxing Community, Xixiang Subdistrict,
Bao'an District, Shenzhen, China

T +86 0755 2747 1942
E service@ginverter.com
W www.ginverter.com
GR-UM-226-A-00



Instalace

a

Návod k obsluze

Obsah

1 Stručný úvod

- 1.1 Předmluva
- 1.2 Cílová skupina
- 1.3 Popis produktu
- 1.4 Bezpečnostní pokyny

2 Bezpečnost

- 2.1 Účel použití
- 2.2 Bezpečnostní opatření
- 2.3 Zavedení symbolů na invertoru SPH

3 Popis produktu

- 3.1 Invertor řady Growatt SPH
- 3.2 Vysvětlení štítku
- 3.3 Velikost a hmotnost
- 3.4 Výhoda jednotky Growatt SPH

4 Vybalení

5 Instalace

- 5.1 Základní požadavky na instalaci
- 5.2 Instalace vyžaduje nářadí a konektor RJ45 na vedení LAN
- 5.3 Pokyny k instalaci
- 5.4 Režim připojení systému SPH

6 Uvedení do provozu

- 6.1 Uvedení jednotky SPH do provozu
- 6.2 Provozní režimy
- 6.3 Nastavení země
- 6.4 Displej a tlačítko
- 6.5 Komunikace

7 Spuštění a vypnutí systému SPH

- 7.1 Spuštění systému SPH
- 7.2 Vypnutí systému SPH

8 Čemu je třeba věnovat pozornost v prostředí instalace, údržba a čištění

9 Odstranění poruch

10 EU prohlášení o shodě

11 Vyřazení z provozu

- 11.1 Demontáž zařízení pro ukládání energie
- 11.2 Balení invertoru SPH
- 11.3 Uložení invertoru SPH
- 11.4 Likvidace invertoru SPH

12 Specifikace produktu

- 12.1 Specifikace zařízení pro ukládání energie řady SPH výrobce Growatt
- 12.2 Parametr vstupní svorky stejnosměrného proudu
- 12.3 Točivý moment
- 12.4 Dodatek

13 Certifikát

14 Kontaktní údaje

1 Stručný úvod

1.1 Předmluva

Tato příručka poskytne uživatelům, kteří používají produkt řady Growatt SPH TL3 BH-UP výrobce Shenzhen Growatt New Energy Technology Co., LTD (zkráceně Growatt, jak je uvedeno níže), podrobné informace o produktu a pokyny k instalaci. Pečlivě si přečtěte tuto příručku a uložte ji na místo, kde ji bude možné snadno použít při instalaci a obsluze. Výrobce Growatt New Energy nemá povinnost informovat uživatele v případě úpravy této příručky.

1.2 Cílová skupina

Invertor Growatt SPH TL3 BH-UP musí být instalován kvalifikovaným a příslušně vyškoleným odborníkem v oboru elektrotechniky. Máme dva druhy zařízení pro ukládání energie pro různé baterie: jedno je určeno pro lithiové baterie a druhé je určeno pro olověné baterie. Doporučujeme, aby se zákazník rozhodl, který druh zařízení pro ukládání energie chce. Výrobce Growatt dodává se zařízením pro ukládání energie pouze lithiovou baterii. Zákazník si může zakoupit zařízení pro ukládání energie pro olověnou baterii výrobce Growatt bez baterie a dokoupit olověnou baterii od jiného výrobce. Pokud si zákazník vybere systém pro ukládání energie pro lithiovou baterii (kterou musí dodat výrobce Growatt), ale použije olověnou baterii, nebo použije-li olověnou baterii pro model zařízení určený pro lithiovou baterii, bude to nebezpečné. Osoba provádějící instalaci může rychle nainstalovat zařízení pro ukládání energie řady Growatt SPH TL3 BH-UP, odstranit problémy a vybudovat komunikační systém na základě pečlivého přečtení této příručky. Budete-li mít v průběhu instalace jakékoli dotazy, můžete se přihlásit na webové stránce www.growatt.com a zanechat vzkaz. Nebo můžete zavolat na naši nepřetržitou servisní linku +86 0755 2747 1942.

1.3 Popis produktu

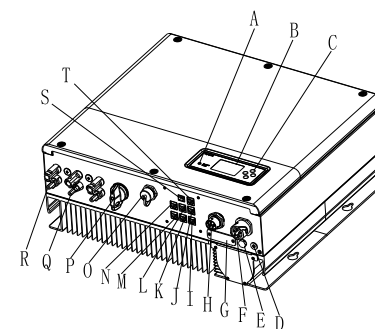
Řada Growatt SPH TL3 BH-UP slouží k ukládání energie vyrobené fotovoltaickými panely nebo energie ze sítě, pokud je to v baterii povoleno, a energie může být systémem SPH TL3 BH-UP také odeslána do elektrické sítě pro vlastní spotřebu. Při výpadku napájení ze sítě lze SPH TL3 BH-UP použít jako záložní zdroj.

Řada SPH má šest typů:

- SPH 4000TL3 BH-UP
- SPH 5000TL3 BH-UP
- SPH 6000TL3 BH-UP
- SPH 7000TL3 BH-UP
- SPH 8000TL3 BH-UP
- SPH 10000TL3 BH-UP

Poznámka: tuto řadu označujeme jako „SPH“, jak je uvedeno níže.

Přehled:



Obrázek 1.1

Pozice	Popis
A	Kontrolka LED zobrazení stavu
B	Obrazovka LCD displeje
C	Funkční tlačítko
D	Zemnicí bod
E	Prodyšný ventil
F	Výkon EPS (připojení mimo síť)
G	RSD (neotvírat, otvírat smí pouze odborný personál)
H	Střídavá síť (při připojení k síti)
I	Komunikační rozhraní Rs485 (vyhrazeno)
J	Komunikační rozhraní Rs485 elektroměru2 (vyhrazeno)
K	NTC: Svorka teplotního čidla olověné baterie
L	Rozhraní Rj45 DRM (používá se pouze v Austrálii)
M	Komunikační rozhraní Rs485 elektroměru1
N	Komunikační rozhraní CAN lithiové baterie
O	Rozhraní USB
P	Fotovoltaický spínač
Q	Příkon fotovoltaiky
R	Svorka baterie
S	Beznapěťový kontakt
T	Komunikační rozhraní Rs485 elektroměru2 (vyhrazeno)

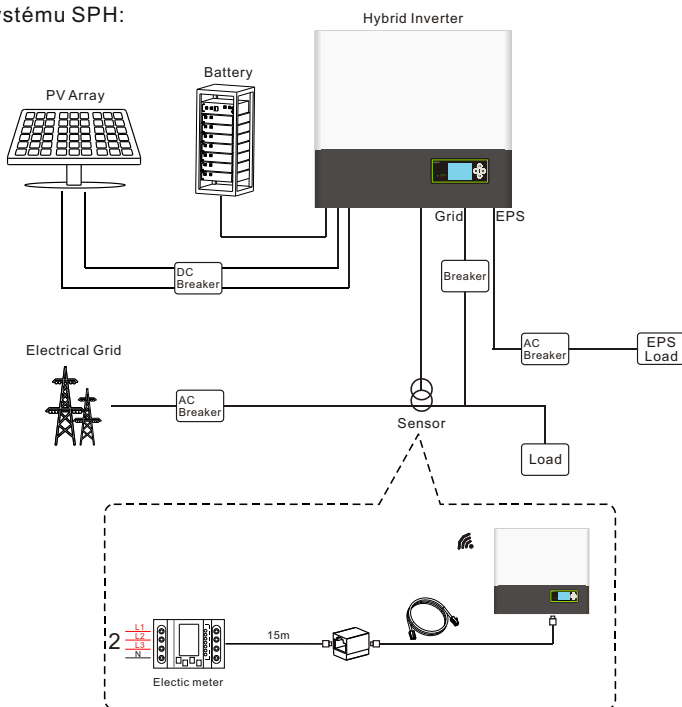
1.4 Bezpečnostní pokyny

1. Ujasněte si, jaký druh bateriového systému chcete, zda systém lithiových baterií, nebo systém olověných baterií. Pokud zvolíte špatný systém, SPH nemůže normálně fungovat.
2. Před instalací si pečlivě přečtete tuto příručku. Společnost nenese odpovědnost za kvalitu, pokud instalace systému nebyla provedena v souladu s touto příručkou a došlo k poškození zařízení.
3. Veškerou obsluhu a připojení svěřte odborníkovi v oboru elektrotechniky.
4. Během instalace se nedotýkejte ostatních částí ve skříní.
5. Veškerá elektroinstalace musí být v souladu s požadavky místních norem pro elektrickou bezpečnost.
6. Pokud je třeba provést údržbu zařízení, obraťte se na místní pracovníky provádějící instalaci a údržbu systému.
7. Použití zařízení v kombinaci se sítí vyžaduje povolení místního energetického regulačního úřadu.
8. Při instalaci fotovoltaických modulů ve dne vypněte spínač fotovoltaiky (FV), protože jinak by na slunci vzniklo nebezpečně vysoké svorkové napětí na modulech.

2 Bezpečnost

2.1 Účel použití

Diagram systému SPH:



Obrázek 2.1

Jak je uvedeno výše, kompletní systém SPH připojený k síti se skládá z fotovoltaických modulů, invertoru SPH, baterie, rozvodné sítě a dalších komponent.

Pozor:

Vzhledem k tomu, že systém se vztahuje k použití baterie, je třeba zajistit větrání servisního prostředí a regulaci teploty, aby se zabránilo nebezpečí výbuchu baterie. Doporučené prostředí pro instalaci baterie musí být přísně v souladu s technickými údaji. Je-li stupeň ochrany krytem v prostředí IP20, stupeň znečištění jednotky je PD2, má být teplota udržována v rozmezí 0–40 °C vnitřní ventilací a vlhkost má být 5–85 %. Pokud vybrané fotovoltaické moduly potřebují uzemnění připojením kladné nebo záporné svorky, obraťte se před instalací na technickou podporu společnosti Growatt.

2.2 Bezpečnostní opatření



NEBEZPEČÍ

Nebezpečí vysokého napětí!
Příslušný úkon provádí odborný personál.
Udržujte z dosahu dětí, zdravotně postižených a osob bez odborného výcviku.
Dohlédněte na to, aby si děti nehrály v blízkosti místa instalace zařízení pro ukládání energie.



NEBEZPEČÍ

Nebezpečí popálení o plášť invertoru SPH!
Je pravděpodobné, že za provozu kryt, opláštění a chladič budou horké.



POZOR

V okolí invertoru SPH existuje záření, které může mít vliv na zdraví!
Nezůstávejte dlouho blíže než 20 cm od invertoru SPH.










Připojení uzemnění invertoru SPH

Pro zajištění bezpečnosti osob zkontrolujte, že připojení uzemnění invertoru SPH je spolehlivé.

2.3 Zavedení symbolů na invertoru SPH



Symbol	Popis
	Upozornění: nebezpečí úrazu elektrickým proudem!
	Pozor: horký povrch!

	Pozor: nebezpečí ohrožení!
	Ohrožení života v důsledku vysokého napětí v jednotce SPH. V jednotce SPH je zbytkové napětí, jednotka SPH potřebuje k vybití 5 minut. Před otevřením horního víka nebo víka stejnosměrného proudu počkejte 5 minut.
	Svorka ochranného vodiče
	Stejnoseměrný proud (DC)
	Střídavý proud (AC)
	Zařízení splňuje požadavky příslušných směrnic pro označení CE
	Další informace jsou uvedeny v návodu k obsluze.

3 Popis produktu


3.1 Invertor řady Growatt SPH

Značky SPH

Značka	Popis	Vysvětlení	
	Tlačítka	Obsluha obrazovky displeje a nastavení systému	
	Symbol stavu jednotky SPH	Svítil zelené světlo	Jednotka SPH funguje normálně
		Svítil červené světlo	Stav poruchy
		Bliká zelené světlo	Stav alarmu
		Bliká červené světlo	Aktualizace softwaru

3.2 Vysvětlení štítku

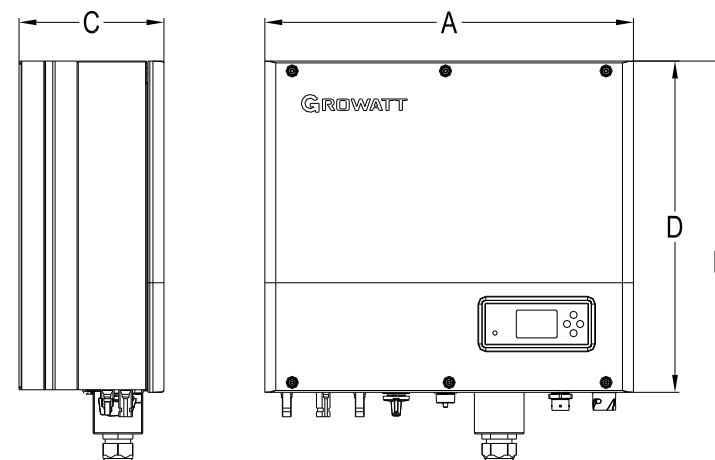
Štítek obsahuje následující informace: například pro SPH 10000TL3 BH-UP bude uvedeno následující:

GROWATT Hybrid Inverter	
Model name	SPH 10000TL3 BH-UP
PV input data	
Max. PV voltage	1000 d.c.V
PV voltage range	120-1000 d.c.V
PV Isc	16.9 d.c.A*2
Max. input current	13.5 d.c.A*2
AC output/input data	
Nominal input/output power	15000/10000 W
Max. output apparent power	10000 VA
Nominal voltage	3W/N/PE 230/400 a.c.V
Max. input/output current	22.7/15.2 a.c.A
Nominal Frequency	50/60 Hz
Power factor range	0.8leading~0.8lagging
Stand alone data	
Nominal AC output power	10000 W
Nominal AC output voltage	230/400 a.c.V
Nominal AC output Frequency	50/60 Hz
Battery data	
Battery voltage range	100-550 d.c.V
Max. charging and discharging current	25 d.c.A
Type of battery	Lithium/Lead-acid
Others	
Safety level	Class I
Ingress Protection	IP65
Operation Ambient Temperature	-25°C - +60°C
VDE0126-1-1	
	
X Made in China	

Popis na štítku:

Typ produktu	Growatt SPH 10000TL3 BH-UP
Vstupní údaje o fotovoltaice	
Max. napětí FV	1000 V stejnosm.
Rozsah napětí FV	120~1000 V stejnosm.
FV I _{sc}	16,9 A*2
Maximální vstupní proud	13,5 A*2
Údaje o výstupu/vstupu střídavého proudu	
Maximální výstupní výkon	10 000 W
Maximální zdánlivý výkon	10 000 VA
Jmenovité výstupní napětí	3 W/N/PE 230/400 V stříd.
Maximální výstupní proud	15,2 A
Jmenovitá výstupní frekvence	50 Hz/60 Hz
Rozsah účinníku	0,8 kapacitní ~ 0,8 indukční
Samostatná data	
Jmenovitý výstupní výkon stříd.	10 000 W
Jmenovité výstupní napětí stříd.	230/400 V stříd.
Jmenovitá výstupní frekvence střídavého proudu	50 Hz/60 Hz
Údaje o baterii	
Rozsah napětí baterie	100 ~ 550 V stejnosm.
Maximální dobíjecí a vybíjecí proud	25 A
Typ baterie	Lithiové/olovnaté
Jiné	
Úroveň bezpečnosti	Třída 1
Třída ochrany krytem	IP65
Provozní teplota okolí	-25 ~+60
Číslo certifikátu	(Pro australské modely)

3.3 Velikost a hmotnost



Obrázek 3.1

	A (mm)	B (mm)	C (mm)	D (mm)	Hmotnost (kg)
Growatt SPH TL3 BH-UP	505	544	198,5	453,5	33

3.4 Výhoda jednotky Growatt SPH

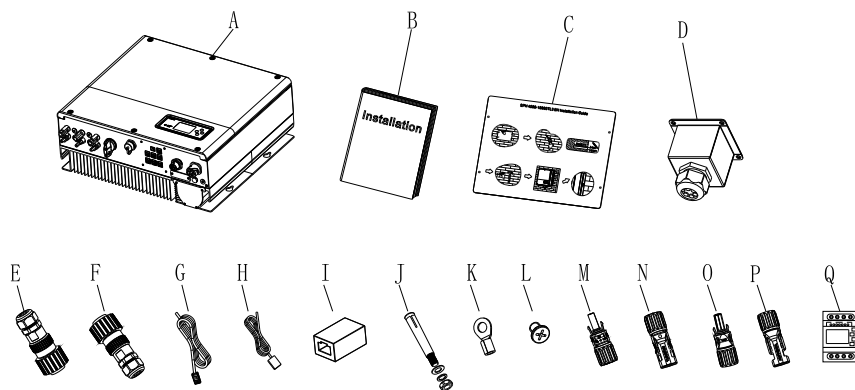
Níže uvedené funkce:

- Provedení „vše v jednom“. Může zlepšit vlastní spotřebu, zálohovat a také omezit rozsah minimálních hodnot.
- Inteligentní správa, možnost nastavení pracovního režimu.
- Použití bezpečné baterie.
- Snadná instalace

4 Vybalení a kontrola

Před vybalením zkontrolujte, zda nejsou viditelná vnější poškození. Po vybalení zkontrolujte, zda nedošlo k poškození nebo zda některé díly nechybí. Pokud k tomu došlo, kontaktujte dodavatele.

Rada Growatt SPH a příslušenství obsahuje následující položky:



Obrázek 4.1

Položka	Počet	Popis
A	1	Invertor SPH
B	1	Uživatelská příručka
C	1	Karton (průvodce instalací)
D	1	Vodotěsný kryt
E	1	Konektor pro připojení k síti střídavého proudu
F	1	Výstupní konektor EPS (červený konektor)
G	1	Komunikační kabel
H	1	Snímač teploty olověné baterie
I	1	Konektor Rj45
J	4	Stavěcí šroub M6
K	1	Zemnicí svorka
L	4	Stavěcí šroub M4
M/N	2/2	Konektor Mc4 (černý konektor)
O/P	1/1	Konektor Mc4 (modrý konektor)
Q	1	Elektroměr

Instalace 5

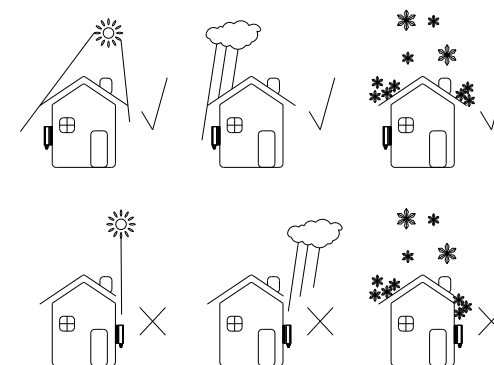
5.1 Základní požadavky na instalaci

A. Místo instalace musí být vhodné z hlediska dlouhodobého zatížení jednotkou SPH.

B. Místo instalace musí odpovídat rozměrům jednotky SPH.

C. Jednotku neinstalujte na konstrukce z hořlavých nebo tepelně nestabilních materiálů.

D. Stupeň ochrany proti vniknutí je IP65 a stupeň znečištění je PD2. Další informace jsou uvedeny níže:

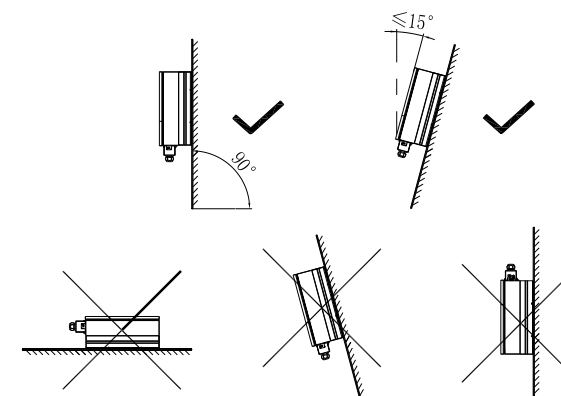


Obrázek 5.1

E. Možnost instalace baterie není daleko od polohy jednotky SPH, vzdálenost mezi jednotkou SPH a baterií nemá být větší než 5 m.

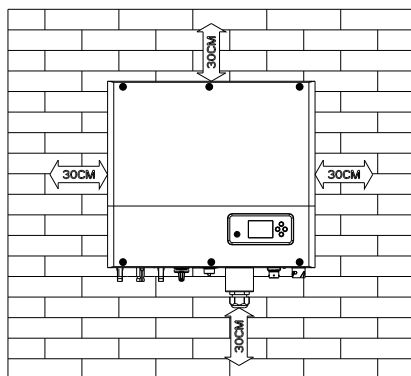
F. Okolní teplota má být v rozmezí -25 °C~ 60 °C.

G. Jednotku SPH lze instalovat ve svislé poloze nebo na rovině se sklonem dozadu, viz níže:



Obrázek 5.2

H. Montážní poloha nesmí bránit přístupu k odpojovacím prostředkům.
 I. Abyste zajistili normální chod zařízení a jeho snadnou obsluhu, věnujte prosím pozornost vytvoření dostatečného prostoru pro jednotku SPH, viz níže:



Obrázek 5.3

J. Zařízení neinstalujte v blízkosti televizní antény nebo jiných antén a anténních kabelů.
 K. Neinstalujte zařízení do obytné části.
 L. Ujistěte se, že zařízení je mimo dosah dětí.
 M. Požadavky na prostor pro upevnění baterie jsou dány jejími rozměry, které najdete v uživatelské příručce.
 N. V blízkosti baterie nesmí být umístěno hořlavé a výbušné nebezpečné zboží protože by mohlo způsobit vážné nebezpečí.

5.2 Instalace vyžaduje nářadí a konektor RJ45 na vedení LAN.

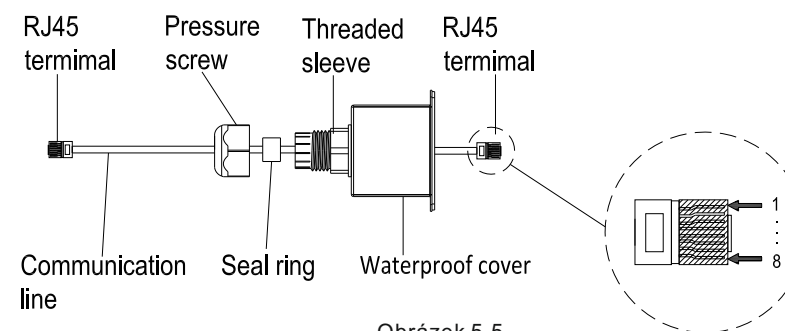
Při instalaci musíme použít následující nářadí; před instalací si tedy připravte následující nářadí:



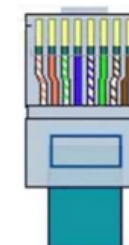
Obrázek 5.4

Č.	Popis
1	Krimpovací kleště pro konektor Rj45
2	Krimpovací kleště pro konektor svorky baterie
3	Klíč na odpojení svorky FV
4	Klíč na odšroubování matice
5	Šroubovák na vyšroubování šroubu
6	Palička na zatlučení rozpěrných šroubů
7	Vrtačka na vyvrtání otvorů na stěně

Pořadí vodičů vedení LAN v konektoru RJ45 je následující:



Obrázek 5.5



Obrázek 5.6

Barvy vodičů LAN 1–8 jsou uvedeny níže:

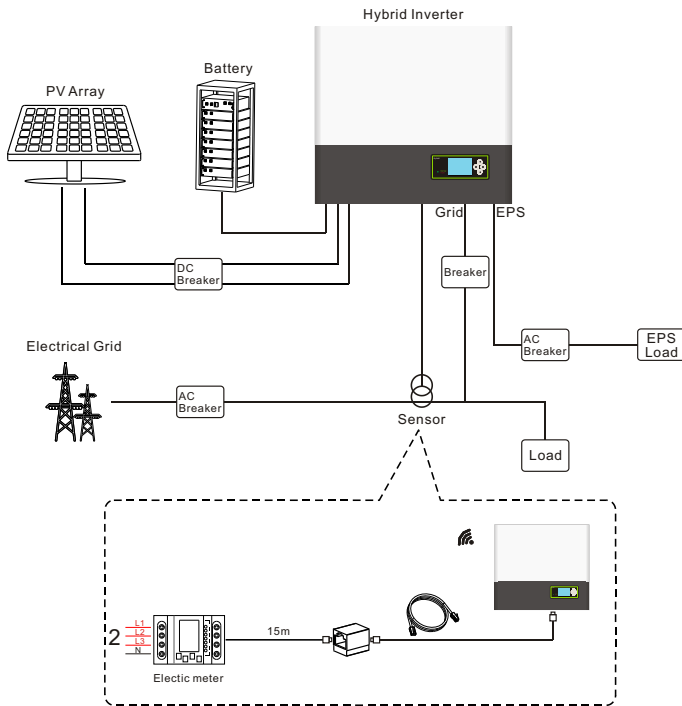
PIN	1	2	3	4	5	6	7	8
Barva	Bílo oranžová	Oranžová	Bílo zelená	Modrá	Bílo modrá	Zelená	Bílo hnědá	Hnědá

5.3 Pokyny k instalaci

5.3.1 Pozor při dispozičním řešení (je třeba zohlednit vzdálenosti snímačů)

Zařízení Growatt SPH4000-10000TL3 BH-UP používá jako snímač pouze elektroměr, před instalací systému byste měli vědět následující:

1. Doporučuje se, aby délka kabelu nebyla větší než 15 m. Z tohoto důvodu byste měli zvážit délku kabelu mezi jednotkou SPH a skříní kombinčního obvodu.
2. Elektroměr musí být nainstalován na vedení L.
3. Dispoziční řešení instalace systému pro ukládání energie v domácnosti je následující:

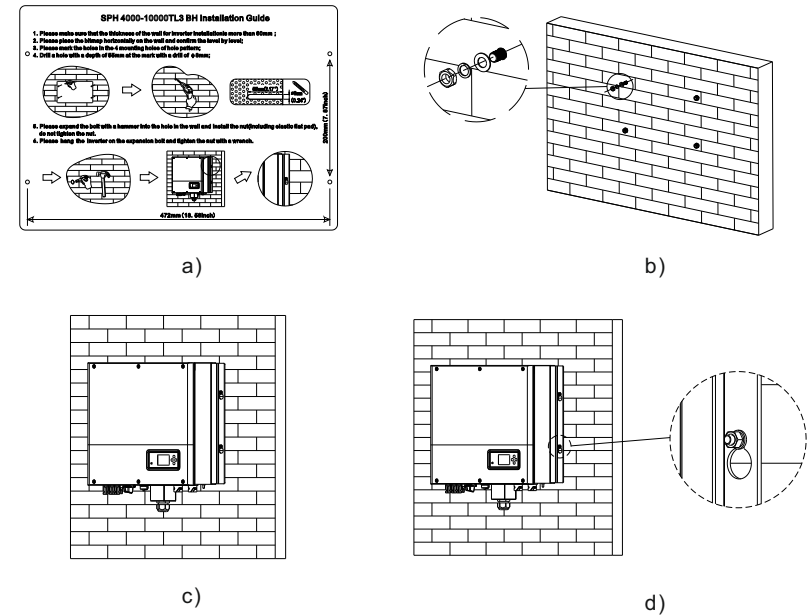


Obrázek 5.7

5.3.2 Instalace jednotky SPH

1. Nejprve odhadněte velikost invertoru na stěně.
2. Určete místo pro vyvrtání otvoru skrz karton (průvodce instalací), položte karton na stěnu a ujistěte se, že horní okraj kartonu je vodorovný.
3. Otvorem v kartonu označte čtyři body na stěně a poté karton odstraňte.

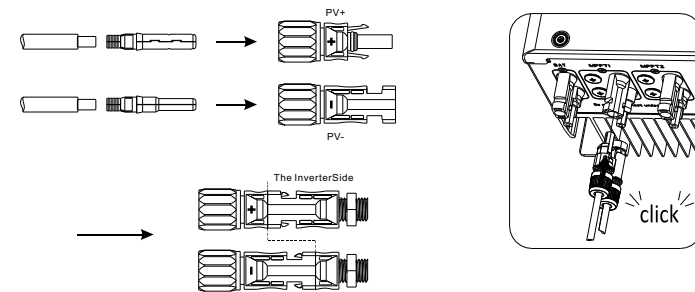
4. Vyrvejte čtyři otvory vrtákem s $\varnothing 8$ v místě značky, hloubka nesmí být menší než 55 mm.
5. Zatlačte čtyři rozpěrné šrouby do otvorů s $\varnothing 8$ (podle tabulky 5.8b níže).
6. Zavěste zařízení pro ukládání energie na čtyři stavěcí šrouby (podle obrázku 5.8c níže).
7. Zajistěte matici stavěcího šroubu (podle obrázku 5.8d níže).
8. Instalace je hotova.



Obrázek 5.8

5.4 Režim připojení systému SPH

5.4.1 Připojení svorky FV



Obrázek 5.9

Podobně jako u tradičního zapojení invertoru lze vstup energie z fotovoltaického panelu realizovat pomocí FV svorky MC4, přičemž podrobné kroky jsou následující:

Krok 1: Vypněte FV spínač.
Krok 2: Zasuňte kladný a záporný kabel fotovoltaického panelu do svorky MC4, poté připojte kladný pól (+) připojovacího kabelu ke kladnému pólu (+) vstupního konektoru FV, záporný pól (-) připojovacího kabelu k zápornému pólu (-) vstupního konektoru FV. Dbejte na to, aby vstupní napětí a proud FV odpovídaly dovoleným mezním hodnotám:

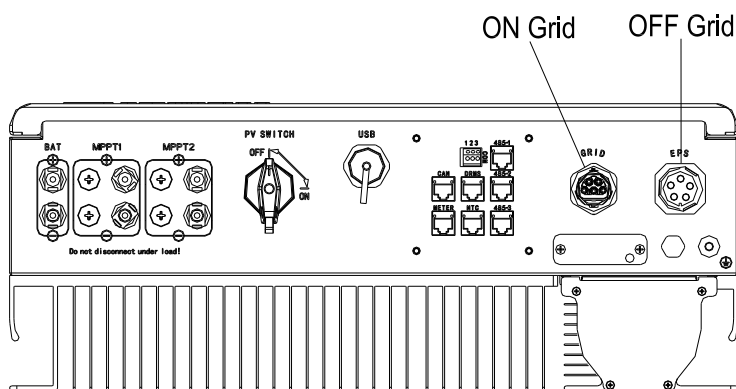
- Maximální napětí FV: 1000 V (při nejnižší teplotě)
- Maximální vstupní proud FV: 13,5 A
- Maximální příkon FV na řetězec: 7500 W.

Poznámka:

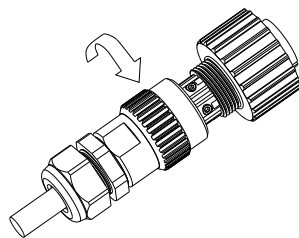
1. K připojení doporučujeme použít kabel $\geq 4 \text{ mm}^2/12 \text{ AWG}$.
2. Nepřipojujte ke zdroji stejnosměrného proudu.

5.4.2 Připojení svorky střídavého proudu a svorky mimo síť

Jednotka SPH má výstupní svorku do sítě a výstupní svorku mimo síť, při pohledu na jednotku SPH zepředu je svorka vlevo (v síti) výstupem do sítě pro připojení sítě, svorka vpravo je výstupem nepřerušovaného napájení pro připojení kritického zatížení.

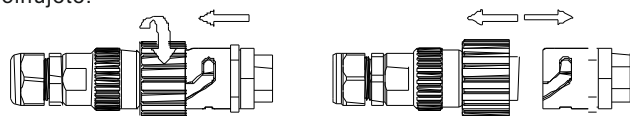


Krok 3: Natlačte závitovou objímku na připojovací svorku tak, aby byly obě pevně zajištěny.



Obrázek 5.13

Krok 4: Zásuvku zapojte do výstupní svorky střídavého proudu: otáčením ve směru hodinových ručiček zásuvku utahujete, otáčením proti směru hodinových ručiček zásuvku uvolňujete.

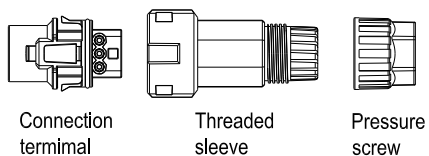


Screw up AC connector

Release AC connector

Obrázek 5.14

Následující obrázek ukazuje postup pro připojení výstupní svorky střídavého proudu u australského zařízení, postup pro připojení výstupní svorky EPS v souladu s výše uvedeným postupem pro připojení výstupní svorky střídavého proudu a výstupní svorky EPS: Krok 1: Odinstalujte svorku střídavého proudu podle níže uvedeného obrázku.



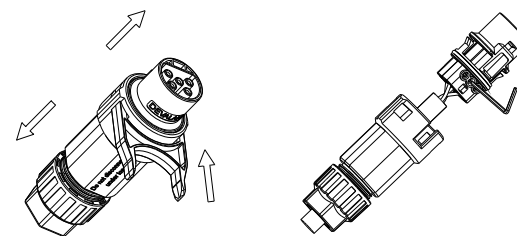
Connection terminal

Threaded sleeve

Pressure screw

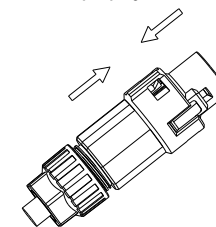
Obrázek 5.15

Krok 2: Provlékněte kabely postupně přitlačným šroubem, těsnicím kroužkem, závitovou objímku, zasuňte kabely do připojovací svorky podle vyznačených polarit a utáhněte šrouby.



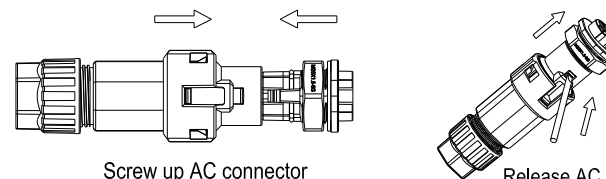
Obrázek 5.16

Krok 3: Natlačte závitovou objímku na připojovací svorku tak, aby byly obě pevně zajištěny.



Obrázek 5.17

Krok 4: Zapojte zásuvku do výstupní svorky střídavého proudu tak, byla zajištěna. Pomocí plochého šroubováku přidržte sponu a svorku střídavého proudu vytáhněte.

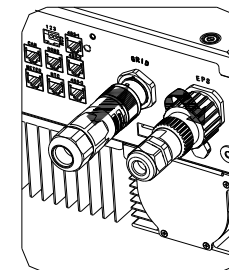


Screw up AC connector

Release AC connector

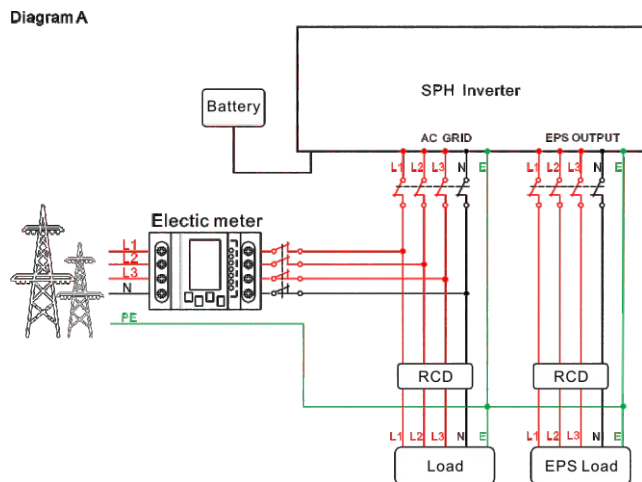
Obrázek 5.18

Krok 5: Připojte svorku střídavého proudu do konektoru střídavého proudu invertoru.



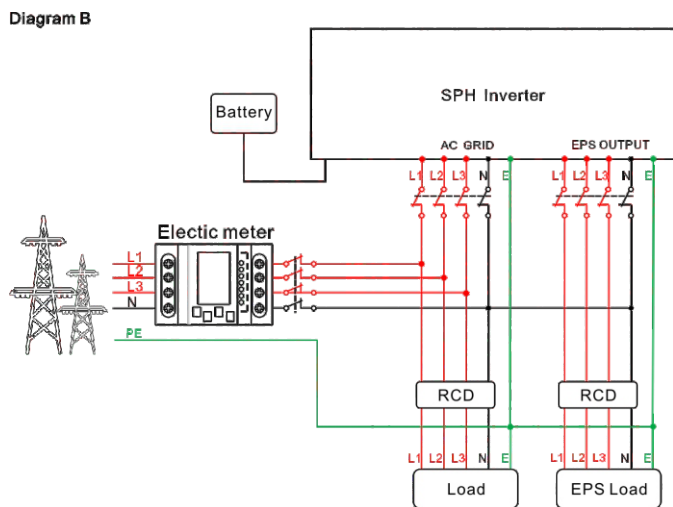
Obrázek 5.19

Doporučené schéma zapojení je následující:



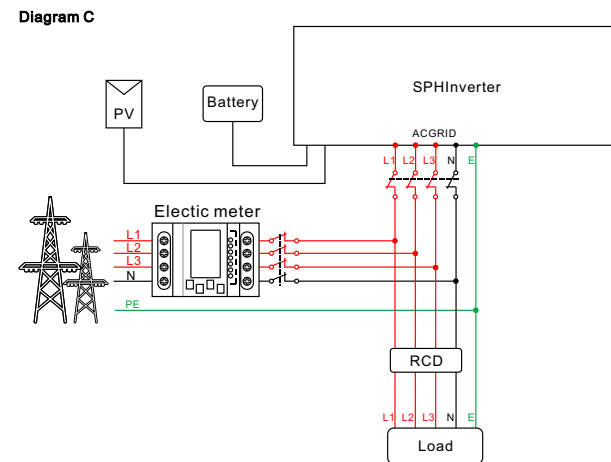
Obrázek 5.20

Poznámka:
Toto schéma je příkladem pro síťový systém bez zvláštních požadavků na zapojení elektrické instalace. Nulovací vodič je nezbytný.



Obrázek 5.21

Poznámka:
Toto schéma je příkladem pro australský a novozélandský síťový systém, kde nelze použít nulovací vodič. Nulovací vodič je nezbytný.



Obrázek 5.22

Poznámka:
Toto schéma je příkladem pro zákazníka, který chce používat pouze síťový systém ukládání energie. Nulovací vodič je nezbytný.



Upozornění:

- Pokud chcete používat pouze síť, viz obrázek 5.22 Připojení k síti střídavého proudu a plovoucímu VÝSTUPU EPS.
- Pokud nyní nemáte baterii, můžete také použít plovoucí svorku BAT a tento hybridní inverter bude pracovat pouze jako fotovoltaický inverter.
- Pokud chcete používat napájení ze sítě i záložní napájení, podívejte se na obrázek 5.20 a 5.21. Připojení k síti střídavého proudu a plovoucímu VÝSTUPU EPS podle obrázku.
- Svorku v síti a svorku mimo síť nelze přímo propojit.
- Svorku mimo síť nelze připojit k síti.
- První spuštění systému vyžaduje napájení ze sítě.



Výstup EPS nepodporuje zařízení s pŕlvlnným zatížením, jako jsou například vysoušeče vlasů.

5.4.3 Připojení svorky baterie

Podobně jako u tradičního zapojení invertoru lze vstup energie z baterie realizovat pomocí svorky MC4, přičemž podrobné kroky jsou následující:

Krok 1: Vypněte spínač baterie.

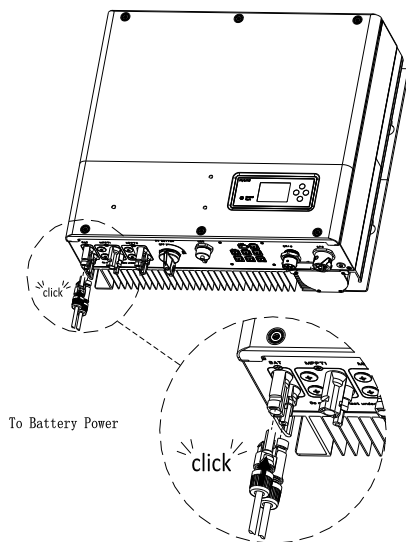
Krok 2: Zasuňte kladný a záporný kabel panelu baterie do svorky MC4 a poté připojte kladný pól (+) připojovacího kabelu ke kladnému pólu (+) vstupního konektoru baterie, záporný pól (-) připojovacího kabelu k zápornému pólu (-) vstupního konektoru baterie.

Dbejte na to, aby vstupní napětí a proud baterie odpovídaly dovoleným mezním hodnotám:

- Maximální napětí baterie: 550 V
- Maximální vstupní proud baterie: 25 A
- Maximální příkon baterie: 10 000 W

Poznámka:

K připojení doporučujeme použít kabel $\geq 4 \text{ mm}^2/10 \text{ AWG}$.



Obrázek 5.23

Poznámka:

Doporučujeme, aby vzdálenost mezi baterií a jednotkou SPH nebyla delší než 5 m a aby průřez napájecího vedení byl větší než 10 AWG.

5.4.4 Připojení svorky elektroměru

Pokud zákazník potřebuje použít elektroměr pro sledování toku energie, postupuje se při připojování svorky elektroměru následovně:

Krok 1: Podle části 5.2 zapojte kabely LAN do konektoru RJ45.

Krok 2: Navlékněte otočnou matici na kabel LAN.

Krok 3: Stiskem vyjměte opěrné pouzdro kabelu z kabelové průchodky.

Krok 4: Vyjměte plnicí zátku z opěrného pouzdra kabelu.

Krok 5: Kabel LAN veďte otvorem v opěrném pouzdru kabelu.

Krok 6: Provlékněte kabel LAN kabelovou průchodkou.

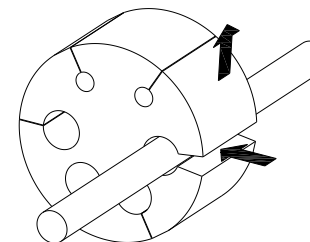
Krok 7: Zasuňte konektor RJ45 síťového kabelu do kolíkového konektoru „METER“ (ELEKTROMĚR) na invertoru tak, aby byl zajištěn.

Krok 8: Pokud není třeba instalovat žádné další kabely, zajistěte vodotěsný kryt k invertoru pomocí šroubů.

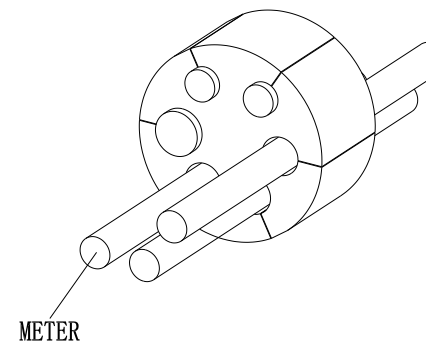
Krok 9: Našroubujte otočnou matici na vodotěsný kryt.

Poznámka:

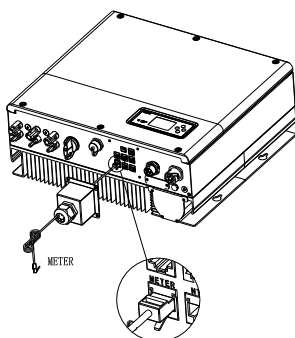
1. Elektroměr musí být dodán společností Growatt. Pokud ne, může se stát, že elektroměr nebude komunikovat s invertorem SPH.
2. Podrobnější popis instalace elektroměru naleznete v uživatelské příručce k elektroměru.



Obrázek 5.24

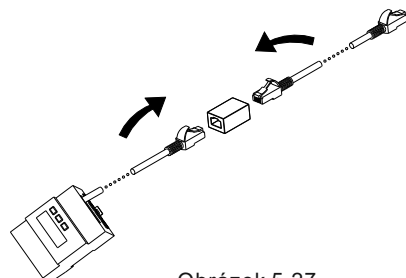


Obrázek 5.25



Obrázek 5.26

Poznámka:
Specifikace vodiče elektroměru (délka 15 m): RJ45, standardní linka LAN (jeden konec s modulární zástrčkou 8P, druhý připojený pomocí transformátoru). Pokud však délka nestačí, zákazník může přidat kabel, takže délku lze prodloužit na maximálně 25 m max, fungování je vysvětleno na obrázku:

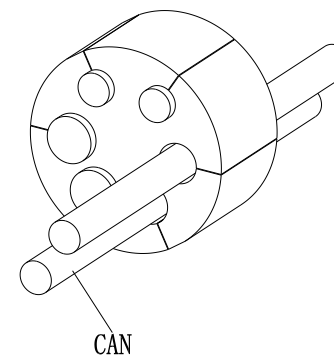


Obrázek 5.27

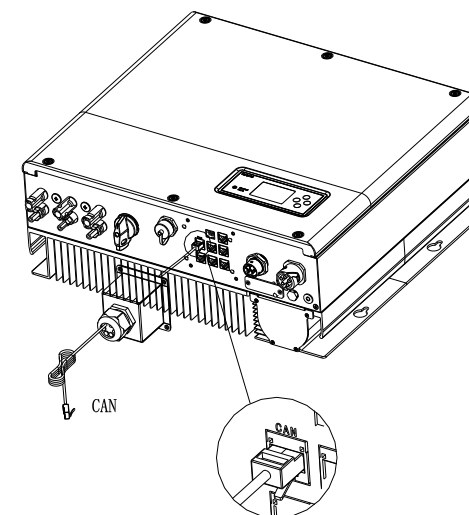
5.4.5 Připojení komunikační svorky pro lithiovou baterii (CAN)

Při použití komunikace CAN s lithiovými bateriemi (například PYLONTECH X1) připojte svorku lithiové baterie (RJ45) následujícím způsobem:

- Krok 1: Odšroubujte otočnou matici z kabelové průchodky.
- Krok 2: Navlékněte otočnou matici na kabel „CAN“.
- Krok 3: Stiskem vyjměte opěrné pouzdro kabelu z kabelové průchodky.
- Krok 4: Vyjměte plnicí zátku z opěrného pouzdra kabelu.
- Krok 5: Kabel „CAN“ veďte otvorem v opěrném pouzdra kabelu.
- Krok 6: Provlékněte kabel „CAN“ kabelovou průchodkou.
- Krok 7: Zasuňte konektor RJ45 síťového kabelu do kolíkového konektoru „CAN“ na invertoru tak, aby byl zajištěn.
- Krok 8: Pokud není třeba instalovat žádné další kabely, zajistěte vodotěsný kryt k invertoru pomocí šroubů.
- Krok 9: Našroubujte otočnou matici na vodotěsný kryt.



Obrázek 5.28



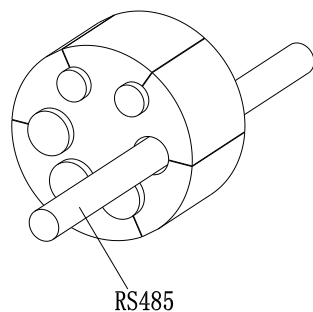
Obrázek 5.29

Poznámka: Pokud používáte olověnou baterii, nemusíte tento komunikační kabel instalovat.

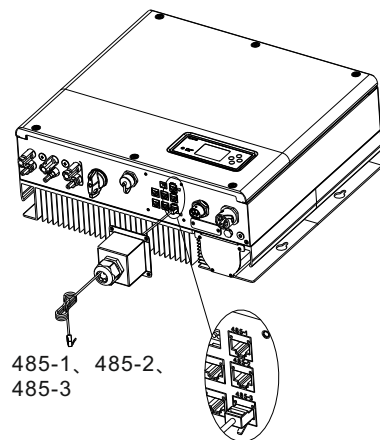
5.4.6 Připojení svorky RS 485

Vyhrazené komunikační rozhraní RS 485 lze použít pro komunikaci s elektroměrem, svorku (RJ45) připojte takto:

- Krok 1: Odšroubujte otočnou matici z kabelové průchodky.
- Krok 2: Navlékněte otočnou matici na kabel „RS485“.
- Krok 3: Stiskem vyjměte opěrné pouzdro kabelu z kabelové průchodky.
- Krok 4: Vyjměte plnicí zátku z opěrného pouzdra kabelu.
- Krok 5: Kabel „RS485“ vedte otvorem v opěrném pouzdru kabelu.
- Krok 6: Provlákněte kabel „RS485“ kabelovou průchodkou.
- Krok 7: Zasuňte konektor RJ45 síťového kabelu do kolíkového konektoru „485-1“ nebo „485-2“ na invertoru tak, aby byl zajištěn.
- Krok 8: Pokud není třeba instalovat žádné další kabely, zajistěte vodotěsný kryt k invertoru pomocí šroubů.
- Krok 9: Našroubujte otočnou matici na vodotěsný kryt.



Obrázek 5.30

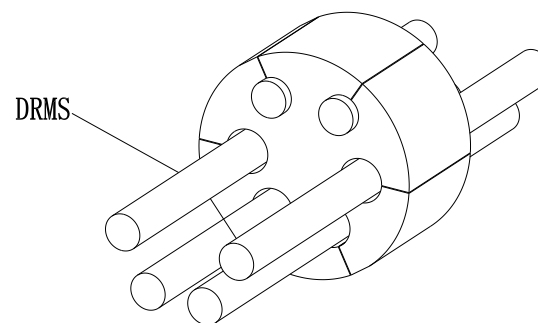


Obrázek 5.31

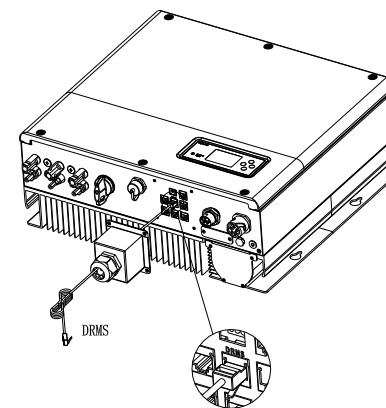
5.4.7 Připojení svorky DRMS (pouze Austrálie)

Při použití jednotky SPH v Austrálii je třeba připojit svorky DRMS; způsob připojení je následující:

- Krok 1: Odšroubujte otočnou matici z kabelové průchodky.
- Krok 2: Navlékněte otočnou matici na kabel „DRMS“.
- Krok 3: Stiskem vyjměte opěrné pouzdro kabelu z kabelové průchodky.
- Krok 4: Vyjměte plnicí zátku z opěrného pouzdra kabelu.
- Krok 5: Kabel „DRMS“ vedte otvorem v opěrném pouzdru kabelu.
- Krok 6: Provlákněte kabel „DRMS“ kabelovou průchodkou.
- Krok 7: Zasuňte konektor RJ45 síťového kabelu do kolíkového konektoru „DRMS“ na invertoru tak, aby byl zajištěn.
- Krok 8: Pokud není třeba instalovat žádné další kabely, zajistěte vodotěsný kryt k invertoru pomocí šroubů.
- Krok 9: Našroubujte otočnou matici na vodotěsný kryt.



Obrázek 5.32



Obrázek 5.33

Přiřazení kolíků svorky Rj45

PIN	Přiřazení pro inverter schopný dobíjení i vybíjení
1	DRM5
2	DRM6
3	DRM7
4	DRM8
5	RefGen
6	COM/DRM0
7	/
8	/

Způsob zabezpečení režimů odezvy na řídicí povel

REŽIM	Zásuvka Rj45 zabezpečená zkratováním kolíků		Požadavek
DRM0	5	6	Ovládat odpojovací zařízení
DRM5	1	5	Nevyrábět energii
DRM6	2	5	Nevyrábět více než 50 % jmenovitého výkonu
DRM7	3	5	Nevyrábět více než 75 % jmenovitého výkonu a regulovat jalový výkon, pokud je to možné
DRM8	4	5	Zvýšit výrobu energie (s výhradou omezení ze strany jiných aktivních DRM)

Poznámka:

Pokud se nepoužívá kabel, jako je například kabel „NTC“ (snímač teploty olověné baterie), nevyjímajte plnicí zátku z opěrného pouzdra kabelu.

5.4.8 Připojení teplotní sondy pro olověnou baterii

Pokud zákazník používá olověnou baterii, používá se teplotní sonda olověné baterie ke zjištění okolní teploty olověné baterie; kabel teplotní sondy baterie na straně jednotky SPH se připojí podle následujících kroků:

Krok 1: Odšroubujte otočnou matici z kabelové průchodky.

Krok 2: Navlékněte otočnou matici na kabel „NTC“.

Krok 3: Stiskem vyjměte opěrné pouzdro kabelu z kabelové průchodky.

Krok 4: Vyjměte plnicí zátku z opěrného pouzdra kabelu.

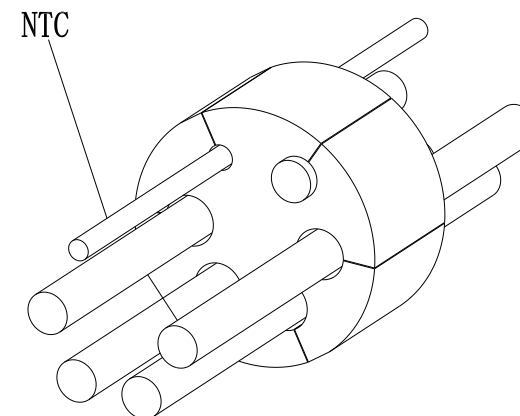
Krok 5: Kabel „NTC“ vedte nejmenším otvorem v opěrném pouzdra kabelu.

Krok 6: Provlékněte kabel „NTC“ kabelovou průchodkou.

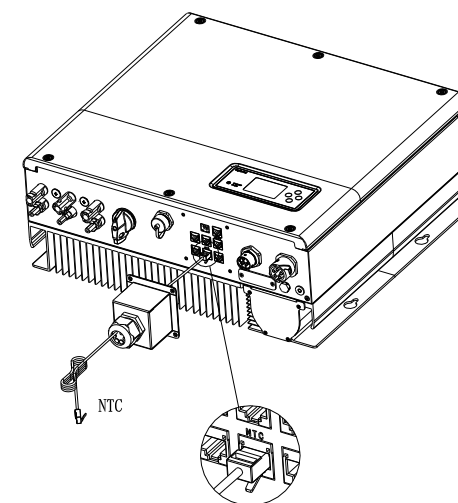
Krok 7: Zasaňte konektor RJ45 síťového kabelu do kolíkového konektoru „NTC“ na invertoru tak, aby byl zajištěn.

Krok 8: Pokud není třeba instalovat žádné další kabely, zajistěte vodotěsný kryt k invertoru pomocí šroubů.

Krok 9: Našroubujte otočnou matici na vodotěsný kryt.



Obrázek 5.34



Obrázek 5.35

Poznámka:

1. Pokud používáte lithiovou baterii, nemusíte tuto teplotní sondu instalovat; kabel teplotní sondy má být připojen k okolnímu prostředí olověné baterie a délka tohoto kabelu je 1,5 m – věnujte proto pozornost vzdálenosti mezi baterií a jednotkou SPH.
2. Pokud se nepoužívá kabel, jako je například kabel „NTC“ (snímač teploty olověné baterie), nevyjímajte plnicí zátku z opěrného pouzdra kabelu.

5.4.9 Připojení beznapěťového kontaktu

Beznapěťový kontakt slouží ke komunikaci s externími zařízeními (např. s ohřívačem teplé vody s dálkovým spouštěním). Postup zapojení je následující:

Krok 1: Odšroubujte otočnou matici z kabelové průchodky.

Krok 2: Navlékněte otočnou matici na kabel.

Krok 3: Stiskem vyjměte opěrné pouzdro kabelu z kabelové průchodky.

Krok 4: Vyjměte plnicí zátku z opěrného pouzdra kabelu.

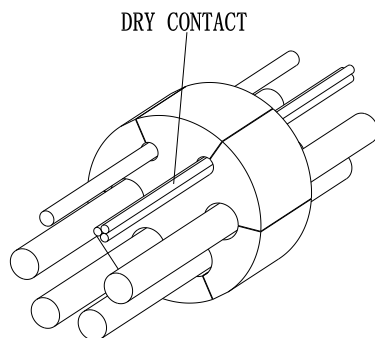
Krok 5: Síťový kabel vedte otvorem v opěrném pouzdra kabelu.

Krok 6: Provlékněte síťový kabel kabelovou průchodkou.

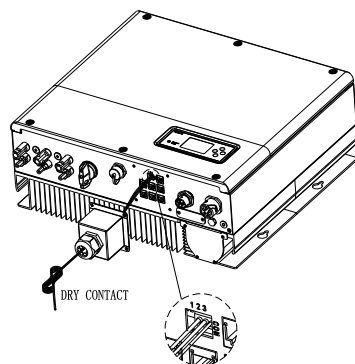
Krok 7: Provlékněte kabely do přípojovací svorky invertoru, poté svorku zakrmpujte pomocí příslušného nářadí a ujistěte se, že jsou kabely pevně uchyceny.

Krok 8: Pokud není třeba instalovat žádné další kabely, zajistěte vodotěsný kryt k invertoru pomocí šroubů.

Krok 9: Našroubujte otočnou matici na vodotěsný kryt.



Obrázek 5.36



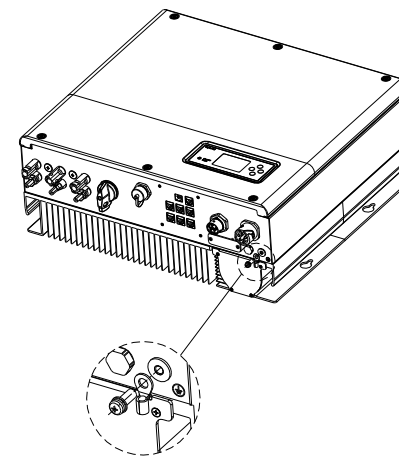
Obrázek 5.37

Poznámka:

1. Pokud se nepoužívá kabel, jako je například kabel „Dry contact“ (Beznapěťový kontakt), nevyjmějte plnicí zátku z opěrného pouzdra kabelu.
2. Beznapěťový kontakt může poskytnout zdrojový výstup 12 V a méně než 200 mA do řídicího relé atd. Dávejte prosím pozor na kapacitu této energie.

5.4.10 Připojení uzemnění

Jednotka SPH musí být uzemněna kabelem, zemnicí bod je uveden níže a minimální průměr zemnicího kabelu je 10,0 mm².



Obrázek 5.38

Uzemnění soustavy FV panelů

Zemnicí vodič držáků FV panelů musí být pevně spojen se zemí na straně soustavy FV panelů a na straně invertoru a SP. Plocha průřezu zemnicího vodiče se má rovnat ploše průřezu stejnosměrného zemnicího vodiče. Minimální průměr vodiče je 10,0 mm².

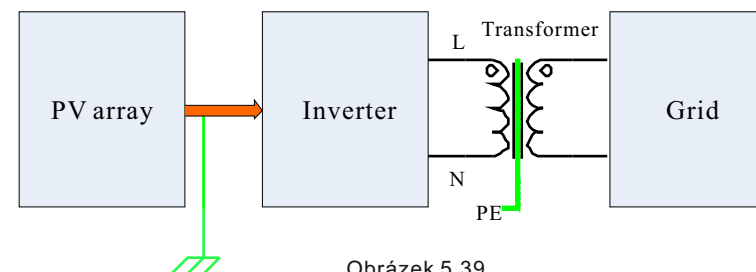
Uzemnění stejnosměrných zařízení

Zvolte režim uzemnění stejnosměrných zařízení podle místní normy a použijte zemnicí svorkovnici FV a vodiče pro uzemnění stejnosměrných zařízení též specifikace.

Zemnicí zařízení

Pokud je třeba ve fotovoltaické soustavě uzemnit kladný nebo záporný pól fotovoltaické soustavy, má být výstup invertoru izolován izolačním transformátorem. Izolační transformátor musí odpovídat normě IEC 62109-1, -2.

Připojení, jak je uvedeno níže:



Obrázek 5.39

6 Uvedení do provozu

6.1 Uvedení jednotky SPH do provozu

Po dokončení všech instalací podle části 5 proveďte elektrifikaci jednotky SPH podle následujícího postupu:

- Připojení fotovoltaiky
- Připojení střídavého proudu
- Připojení baterie
- Nejprve zapněte střídavý proud
- Pak zapněte baterii
- FV zapněte jako poslední

Pokud je k dispozici fotovoltaická síť a baterie, systém pracuje v „normálním“ režimu. Když je jednotka SPH v normálním režimu, obrazovka ukazuje „normální“ režim, kontrolka LED svítí zeleně; neaktivuje-li se jednotka SPH v normálním režimu úspěšně, což se pozná zejména tak, že LCD je červený, je třeba provést kontroly uvedené níže:

- Zkontrolujte, zda jsou všechna připojení správná.
- Všechny vnější spínače jsou zapnuté.
- Vestavěný spínač invertoru je zapnutý.
- Zkontrolujte, zda je lithiová baterie zapnutá.
- Náprava je uvedena v části 9.1.

Nastavení pracovního režimu naleznete v části 6.4.4, poté nakonfigurujte monitor a dokončete uvedení do provozu.

6.2 Provozní režimy

6.2.1 Normální režim

Normální režim je pracovní stav, který zahrnuje režim online a záložní režim.

- Režim online

Uživatel může nastavit vhodný prioritní režim podle požadavku, když jednotka SPH pracuje v režimu online. Pokud zákazník používá nastavení displeje LCD a kláves, můžete nastavit pouze jednu periodu, ale pokud používáte nastavení webové stránky, můžete nastavit až tři periody prioritního režimu. (Více informací najdete v části 6.4.4.) Load first (Zatížení jako první): zatížení jako první je výchozí režim; když jednotka pracuje v tomto režimu, fotovoltaická energie se nejprve nabídné zatížení a baterii; když je fotovoltaika nedostatečná, baterie se vybije; když fotovoltaika stačí pro zatížení, přebytečná energie se ukládá do baterie. Pokud není baterie k dispozici nebo je plně nabitá, přebytečná energie se odvádí do sítě (s výjimkou opatření proti zpětnému toku). Battery first (Baterie jako první): když jednotka SPH pracuje v tomto režimu, baterie se dobíjí jako první; tento režim je vhodný pro práci v období, kdy je elektrický náboj nízký. Uživatel musí nastavit čas zapnutí (ON) a vypnutí (OFF) režimu a čas ukončení baterie (SOC). Uživatelé mohou nastavit míru výkonu, která je nižší než maximální výstupní výkon baterie. Pokud zákazník nepovolí funkci AC CHG (funkce dobíjení ze sítě střídavého proudu). Invertor bude dobíjet baterii pomocí fotovoltaického výkonu v takovém rozsahu, v jakém dokáže. Pokud zákazník povolí funkci AC CHG (dobíjení střídavým proudem ze sítě). Invertor bude dobíjet baterii pomocí fotovoltaického výkonu a střídavého proudu ze sítě v takovém rozsahu, v jakém dokáže. Grid first (Síť jako první): když jednotka SPH pracuje v režimu síť jako první, fotovoltaická energie se nejprve odvádí do sítě. Uživatel si může zvolit období, kdy je elektrický náboj vysoký. Uživatel musí nastavit dobu zapnutí (ON) a vypnutí (OFF) režimu a dobu ukončení baterie (SOC). Uživatel může nastavit míru výkonu, která je nižší než maximální výstupní výkon baterie.

- Záložní režim

Pokud by došlo ke ztrátě sítě, systém by se přepnul do záložního režimu (uživatel jej může zakázat, viz 6.4.4) a na výstupu střídavého proudu z portu EPS LOAD by byla veškerá energie z FV a baterie; pokud by došlo i ke ztrátě FV, pak by se vybíjela pouze baterie. V tomto režimu je maximální výstupní výkon jednotky SPH 10000 W, zatížení, které se připojuje k EPS LOAD, by mělo být menší než 10000 W.

UPOZORNĚNÍ:

Uživatel může na LCD displeji nastavit pouze jednu periodu pro režim „baterie jako první“ a „síť jako první“; pokud uživatel potřebuje nastavit více, je třeba se přihlásit na server aplikace Shine. Pokud uživatel potřebuje nabít baterii v síti, musí zadat heslo na ploše SC a nastavit AC CHG na hodnotu dovolit.

6.2.2 Poruchový režim

Inteligentní řídicí systém jednotky SPH může nepřetržitě monitorovat a nastavovat stav systému; když invertor SPH zjistí cokoliv neočekávaného, jako je například porucha systému nebo porucha zařízení, na LCD displeji se zobrazí informace o poruše; v poruchovém režimu svítí kontrolka LED.

UPOZORNĚNÍ:

- Podrobné informace o poruchách najdete v části 9.1.
- Některé informace o poruchách mají uživatelům připomenout, že na straně invertoru může dojít k poruchám.

6.2.3 Režim programování

Režim programování indikuje, že se jednotka SPH aktualizuje; neodpojujte napájení, dokud není zpracování dokončeno; invertor SPH se po dokončení aktualizace automaticky odhlásí a přepne do jiného režimu.

6.2.4 Režim kontroly

Než začne jednotka SPH pracovat v normálním režimu, přejde do režimu automatické kontroly. Pokud jsou všechny údaje v pořádku, systém přejde do normálního režimu; v opačném případě přejde do poruchového režimu.

6.2.5 Pohotovostní režim

Pokud systém neměl poruchy a zároveň nebyl kvalifikován jeho stav, jednotka SPH zůstane v pohotovostním režimu.

6.2.6 Režim vypnutí

Pokud zákazník potřebuje, aby inverter SPH přestal pracovat, musí odpojit všechny zdroje energie; inverter SPH se pak automaticky přepne do režimu vypnutí.

Následuje postup vypnutí:

- Vypnutí fotovoltaické strany.
- Vypnutí spínače baterie.
- Vypnutí střídavého napájení jednotky SPH. Pak uvidíte, že kontrolka LED i LCD displej SP jsou vypnuté.

UPOZORNĚNÍ:

Po dokončení všech akcí musíte počkat ještě více než 5 minut.

6.3 Nastavení země

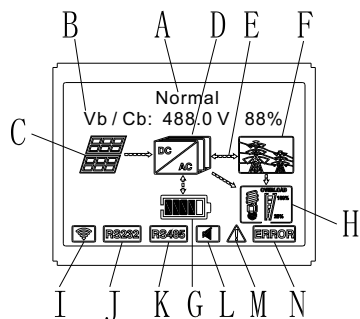
Společnost Growatt může poskytnout různá regulační zařízení jednotky poté, co zákazníci obdrží stroj, podle jejich země/oblasti. Pomocí LCD displeje nastavte příslušné předpisy a zvolte prosím správnou možnost při instalaci invertoru Growatt. Následuje úvod k LCD displeji.

Region/země	Zobrazení regulace	Zobrazení modelu
EU model	VDE0126	GT0XXXXXX1
	Německo	GT0XXXXXX1
	VDE-AR-N4110	(NULL)
	Belgie	GT0XXXXXXD
	Polsko	GT0XXXXXXB
	Francie	GT1XXXXXX9
	Španělsko	GT0XXXXXX0
	Rakousko	GT1XXXXXXE
	Dánsko_DK1	GT1XXXXXX7
	Dánsko_DK2	GT1XXXXXXB
	Švédsko	GT1XXXXXX6
	Norsko	(NULL)
	Švýcarsko	(NULL)
	Bulharsko	(NULL)
	Řecko	GT0XXXXXX2
	Estonsko	(NULL)
	EN50549	GT1XXXXXXD
	Česká republika	GT2XXXXXX3

Obecný model	VDE0126	GT0XXXXXX1
	Tunisko	(NULL)
	Ukrajina	(NULL)
	VDE-AR-N4105	GT0XXXXXX7
	IEC62116 a 61727	GT0XXXXXXC
	Jihoafrická republika	GT1XXXXXXC(NULL)
	Dubaj	(NULL)
	Chile	(NULL)
	Argentina	(NULL)
	Uruguay	(NULL)
Itálie	Jiné	(NULL)
	CEI 0-21	GT0XXXXXX4
Maďarsko	CEI 0-16	(NULL)
	Maďarsko	GT0XXXXXXC
UK	G98	GT0XXXXXX8
	G99	GT0XXXXXX5
	Irsko	GT1XXXXXX3
	NI_G98	(NULL)
	NI_G99	(NULL)
Austrálie	AS4777	GT4XXXXXX3
	Nový Zéland	GT5XXXXXX8
	Queensland	GT4XXXXXX2
	AU_Victoria	GT4XXXXXX1
	AU_Western	GT4XXXXXX4
	AU_Horizon	GT4XXXXXX5
	AU_Ausgrid	GT4XXXXXX6
	AU_Endeavour	GT4XXXXXX7
	AU_Ergon_Energy	GT4XXXXXX8
	AU_Energex	GT4XXXXXX9
AU_sa_network	GT4XXXXXXA	
Brazílie	Brazílie	GT1XXXXXX5(NULL)
	Brazílie 240 V	(NULL)
Mexiko	Mexiko	(NULL)
Indie	Indie	GT1XXXXXX4(NULL)
Korea	Korea	(NULL)
Tchaj-wan	Tchaj-wan VPC	GT1XXXXXX2(NULL)
	Tchaj-wan TPC	(NULL)
Thajsko	MEA (Střední východ a Afrika)	GT0XXXXXXE
	PEA	GT0XXXXXXF
Vietnam	Vietnam	(NULL)
CQC	CQC	GT0XXXXXXA
	CQC_1	GT1XXXXXX1

6.4 Displej a tlačítka

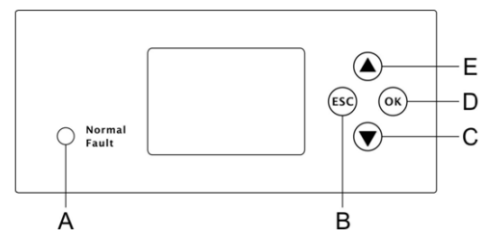
6.4.1 Oblast zobrazení LCD



Obrázek 6.1

Umístění	Popis
A	Stav
B	Informace
C	FV vstup (pokud připojíte dva spoje, zobrazí se dva. V opačném případě se zobrazí jeden.)
D	Invertor SPH
E	Vedení toku energie
F	Síť
G	Baterie (Zobrazuje SOC v pěti sítích. Každá ze sítí představuje 20%.)
H	Místní zatížení
I	Bezdrátová komunikace
J	RS232
K	RS485
L	Zvuková signalizace (Vyhrazeno)
M	Varování
N	Porucha

6.4.2 Pokyny pro kontrolky LED a tlačítka



Obrázek 6.2

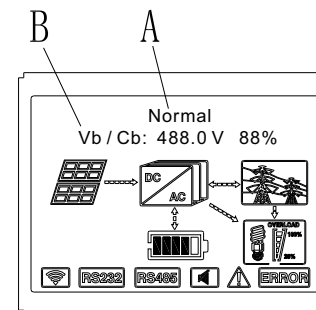
Umístění	Popis
A	Stav
B	Tlačítko ESC (zrušení regulace)
C	Tlačítko dolů
D	Tlačítko Enter
E	Tlačítko nahoru

Upozornění:

Kontrolka LED indikující stav jednotky SPH, má dvě barvy, jednu zelenou a druhou červenou. Přejděte na kapitulu 3.1 a přečtěte si podrobnosti o kontrolce LED.

6.4.3 Sloupec zobrazení LCD

Sloupec zobrazení LCD slouží k zobrazení aktuálního stavu, základních informací a informací o poruchách. Zahrnuje také nastavení jazyka, program priority dobíjení/vybíjení a systémový čas. Ve výchozím stavu se budou informace zobrazovat střídavě.



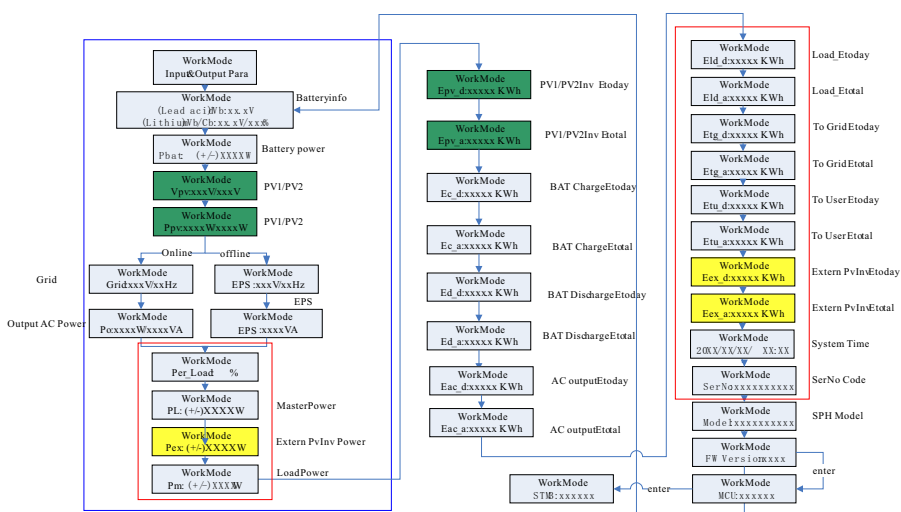
Obrázek 6.3

Řádek A zobrazuje následující informace:

- Pohotovostní stav: Jednotka SPH je v pohotovostním stavu. V tomto stavu není chyba, ale z jiných důvodů je uvedte do stavu čekání.
- Normální stav: Jednotka SPH je v normálním pracovním stavu.
- Kontrola stavu: Jednotka SPH je ve stavu automatické kontroly; pokud se neobjeví žádná chyba nebo varování, SPH přejde do normálního stavu nebo do pohotovostního stavu. V opačném případě přejde do poruchového stavu.
- Stav programování: Jednotka SPH je ve stavu aktualizace firmwaru.
- Stav poruchy: Jednotka SPH má informace o poruše, bude v zastaveném stavu provozní ochrany.

Řádek B zobrazuje následující informace:

V normálním režimu se stránka zapne automaticky po stisknutí tlačítka „UP“ (NAHORU); pořadí informací o stránce je následující:



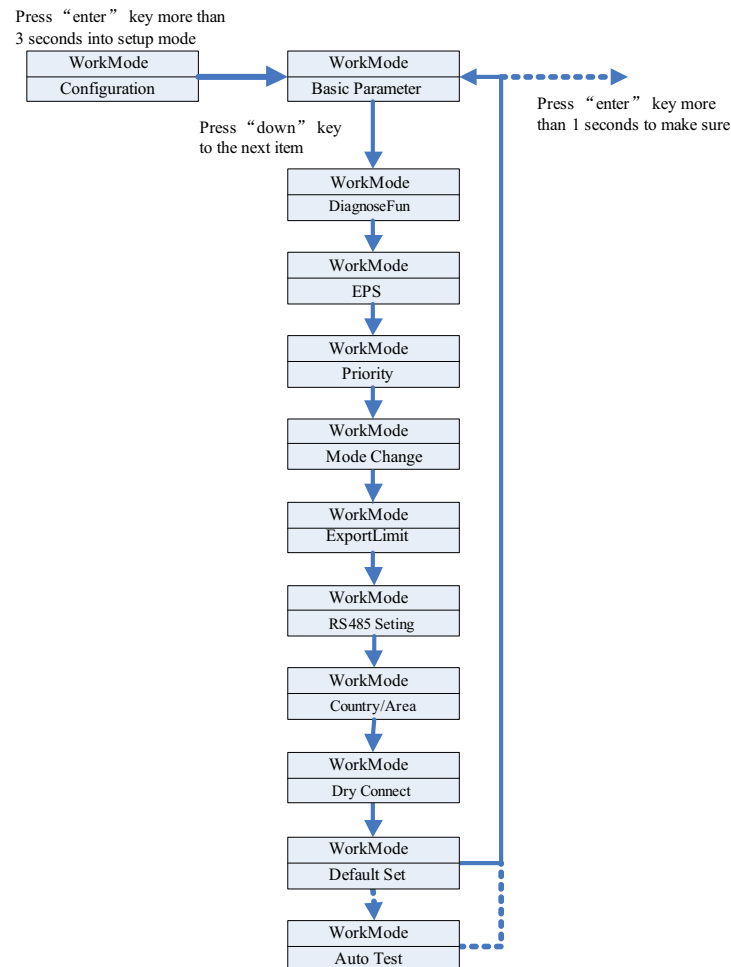
Obrázek 6.4

Poznámka:

- Příkaz regulace „down“ (dolů) (pokud stisknete tlačítko „up“ (nahoru), příkaz se vrátí zpět).
- Pracovní režim závisí na situaci. Pokud je jednotka SPH v normálním stavu, zobrazí se „normal“ (normální). Pokud je jednotka SPH v pohotovostním stavu, zobrazí se jako „standby“ (pohotovostní) atd.
- Dále jsou vysvětleny některé speciální pojmy například: Vb znamená napětí baterie. Cb znamená kapacitu lithiové baterie (tento údaj uvádí pouze lithiová baterie). Pm znamená sledování výkonu uživatele.

6.4.4 Nastavení pracovního režimu

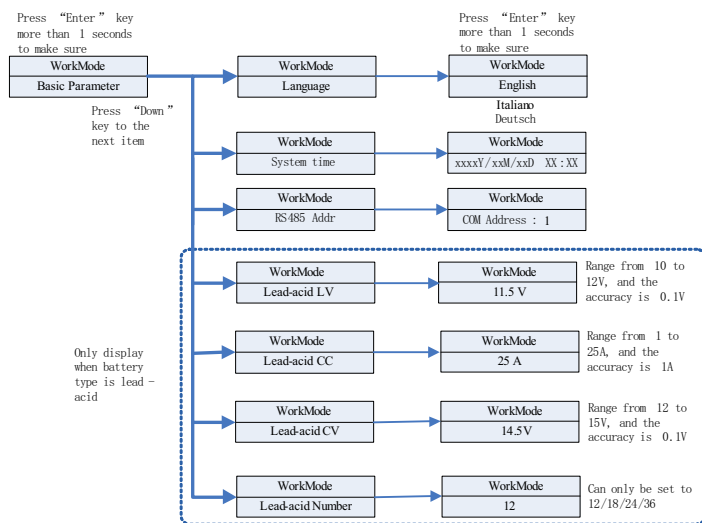
Na stránku nastavení se dostanete dlouhým stisknutím tlačítka „Enter“ po dobu 3 s; na této stránce můžete stisknout tlačítko „Enter“ nebo „ESC“ po dobu 1 s pro dokončení výběru; stránka se zobrazí takto:



Obrázek 6.5

Pokud si vyberete CEI a použijete inverter SPH v Itálii, inverter SPH má funkci automatického testování AutoTest. Jak používat funkce AutoTest. Viz příloha.

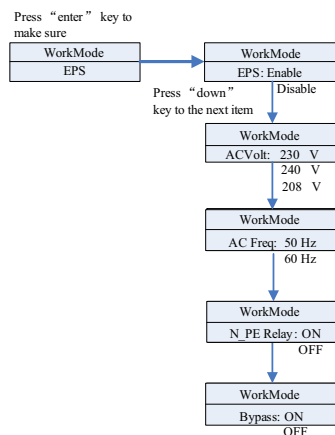
1. V části Basic Parameter (Základní parametry) se po stisknutí klávesy Enter po dobu 1 s zobrazí níže uvedené možnosti nastavení:



Obrázek 6.6

V části Basic Parameter můžete nastavit parametry Language (jazyk: angličtina, italština, němčina), systémový čas, Lead-acid LV (minimální napětí jedné baterie, výchozí hodnota je 11,5 V), Lead-acid CC (maximální dobíjecí a vybíjecí proud baterie, výchozí hodnota je 25 A), Lead-acid CV (maximální napětí jedné baterie, výchozí hodnota je 14,5 V), Lead-acid Number (počet připojených baterií, výchozí hodnota je 12).

2. Pod EPS se po stisknutí klávesy Enter po dobu 1 s zobrazí níže uvedené možnosti nastavení:



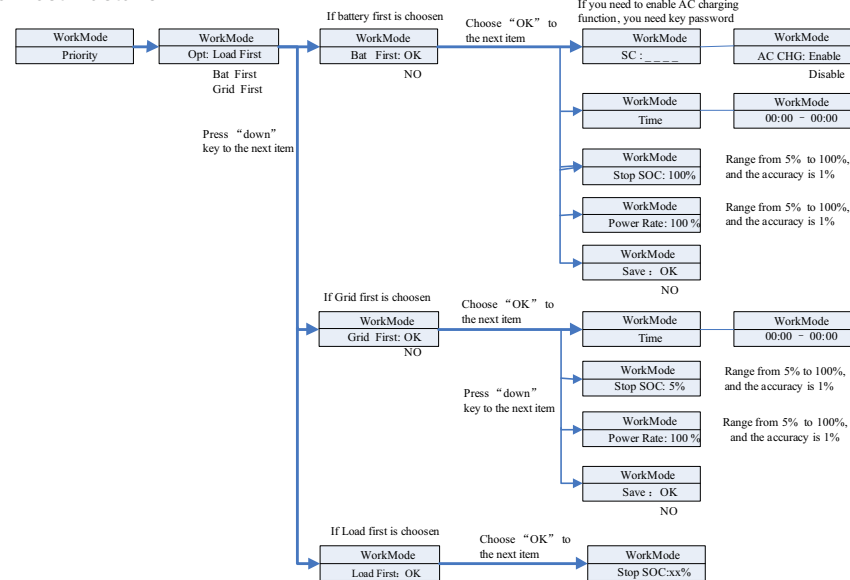
Obrázek 6.7

Poznámka:

1. Když je funkce EPS Disable & Bypass nastavena na hodnotu OFF, na portu EPS není za žádných okolností žádný výstup;
2. Když je funkce EPS Enable & Bypass nastavena na hodnotu OFF, port EPS nemá žádný výstup, když je k dispozici napájecí síť, a port EPS má výstup, když není k dispozici napájecí síť a zatížení je třeba spínat přes ATS;
3. Když je funkce EPS Disable & Bypass nastavena na hodnotu ON, port EPS má výstup, je-li k dispozici napájecí síť, a když napájecí síť není k dispozici, port EPS nemá žádný výstup;
4. Když je funkce EPS Enable & Bypass nastavena na hodnotu ON, na portu EPS je za všech okolností výstup (Normální pracovní režim EU modelů).
5. Když je relé N_PE zapnuto, je relé N-PE v režimu vypnuto (v tomto okamžiku je propojeno vedení EPS-N a EPS-PE) a v ostatních režimech je odpojeno. Když je relé N_PE nastaveno na hodnotu OFF, zůstává relé N-PE za všech okolností rozepnuté.

V EPS můžete nastavit, včetně povolení nebo zakázání (výchozí nastavení je povolit), střídavé napětí (výchozí hodnota je 230 V) a frekvenci (výchozí hodnota 50 Hz).

3. V části Priority (Priorita) se po stisknutí klávesy Enter zobrazí níže uvedené možnosti nastavení:

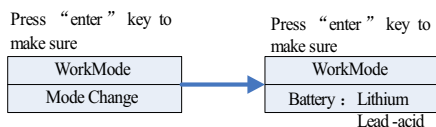


Obrázek 6.8

Poznámka:

- Parametr „Power Rate“ (Míra výkonu) slouží k nastavení výkonu baterie. Různé baterie mohou mít různý výkon, zákazník musí zkontrolovat maximální výkon baterie.
- Nastavení času je 24hodinové. Pokud je čas ukončení kratší než čas zahájení, výchozí hodnota přesáhne na následující den.

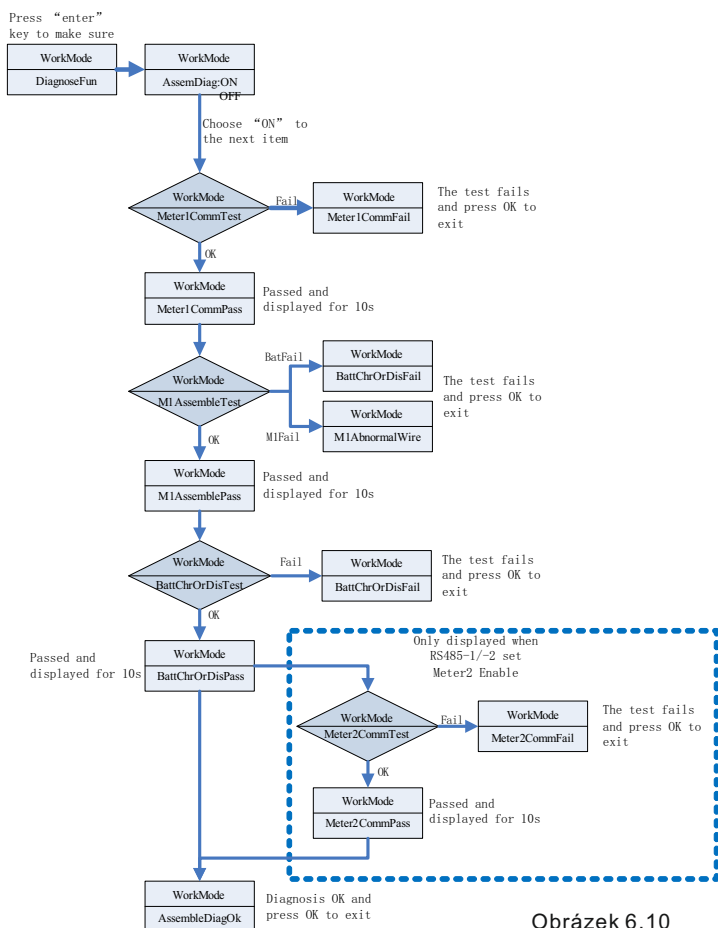
4. V části Mode Change (Změna režimu) se po stisknutí klávesy Enter zobrazí níže uvedené možnosti nastavení:



Obrázek 6.9

U typu baterie můžete zvolit lithiovou nebo olověnou baterii.

5. V rámci programu DiagnoseFun můžete po dokončení instalace spustit funkci „DiagnoseFun“



Obrázek 6.10

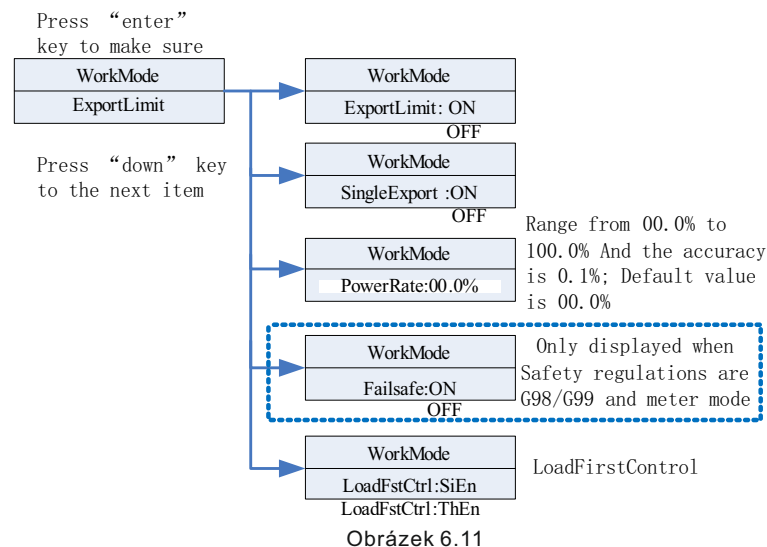
Poznámka:

1. Po každém kroku testu, který je v pořádku, se na LCD displeji zobrazí PASS (ÚSPĚŠNĚ); počkejte 10 s a poté přejděte k dalšímu testu.
2. Po zjištění selhání je třeba stisknout tlačítko OK a ukončit akci.
3. Po dokončení všech testů je třeba stisknout tlačítko OK pro potvrzení a ukončení.
4. Odpojte FV, EPS, Zatížení. Zapněte pouze BAT a Grid only a poté spusťte test DiagnoseFun.

Když se test DiagnoseFun nezdaří, stiskněte tlačítko OK a zkontrolujte níže uvedenou tabulku pro nalezení příčiny problému.

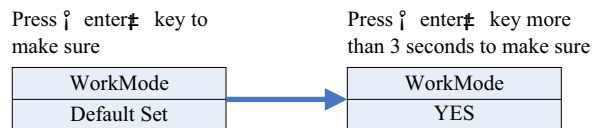
Chybová zpráva	Popis	Návrh
Meter1CommFail	Porucha komunikace elektroměru 1	Zkontrolujte, zda je komunikační linka mezi elektroměrem 1 a invertorem v pořádku.
BattChrOrDisFail	Baterii nelze normálně dobíjet nebo vybíjet	Zkontrolujte, zda se na displeji LCD nezobrazuje chybová zpráva týkající se baterie nebo BMS.
M1AbnormalWire	Chyba zapojení elektroměru 1	Zkontrolujte, zda je sled fází napájecího vedení elektroměru 1 správný.
Meter2CommFail	Porucha komunikace elektroměru 2	Zkontrolujte, zda je komunikační linka mezi elektroměrem 2 a invertorem v pořádku.

6. V části Export Limit se po stisknutí klávesy Enter zobrazí níže uvedené možnosti nastavení:



Obrázek 6.11

10. Ve výchozím nastavení se po stisknutí klávesy Enter zobrazí níže uvedené možnosti nastavení:



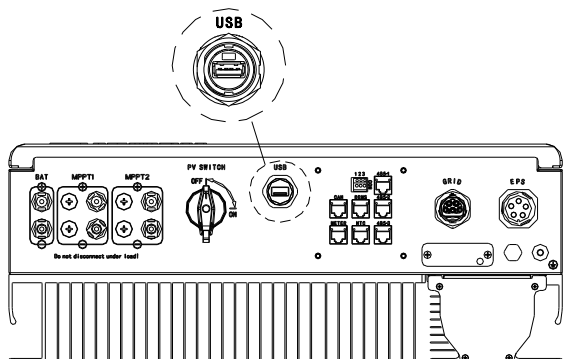
Obrázek 6.15

Výchozí nastavení je „obnovit výchozí nastavení“, nepoužívejte jej, pokud to není nutné.

6.5 Komunikace

6.5.1 Použití portu USB-A

Port USB-A slouží především k aktualizaci firmwaru. Prostřednictvím připojení USB můžeme rychle aktualizovat software zařízení. Port USB-A je zobrazen níže:

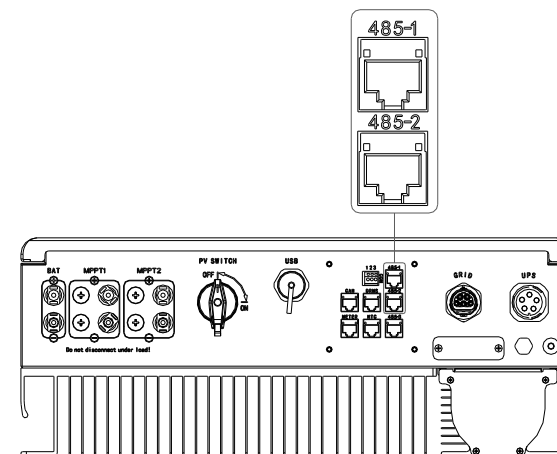


Obrázek 6.16

Poznámka: USB se používá pouze pro aktualizaci firmwaru. Zákazník jej nemůže používat k dobíjení.

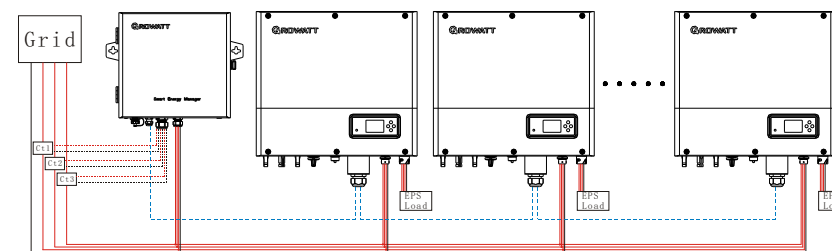
6.5.2 Použití portu 485-1/485-2

Port 485-1/485-2 je rozšířené rozhraní 485 na jednotce SPH, které je třeba použít ve spojení s nastavením RS485 v nabídce LCD pro komunikaci s externími zařízeními.



Obrázek 6.17

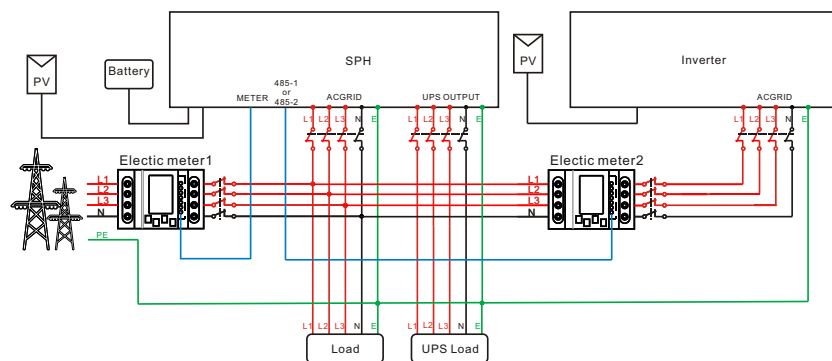
Při nastavení režimu ShineMaster je schéma zapojení následující:



Obrázek 6.18

Port 485-1 první jednotky SPH je připojen k SEM-E síťovým kabelem a port 485-2 je připojen k portu 485-1 další jednotky SPH síťovým kabelem a tak dále až k poslední jednotce SPH (SPH lze nahradit jinými invertory, které podporují funkci ShineMaster). Poznámka: Jednotka SPH musí být nastavena na možnost Load First (Zatížení jako první).

Při nastavení režimu Meter2 je schéma zapojení následující:



Obrázek 6.19

Jako hostitel bude jednotka SPH přijímat informace ze dvou elektroměrů současně: první elektroměr (původní elektroměr jednotky SPH) musí být připojen ke sběrnici na straně sítě a komunikační linka je připojena k portu Meter (Elektroměr); druhý elektroměr musí být připojen k výstupu svorkovnice invertoru, komunikační linka je připojena k portu 485-1/485-2.

Při nastavení režimu VPP je schéma zapojení následující:



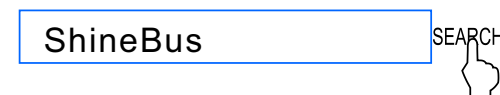
Obrázek 6.20

Externí kolektor VPP je připojen k portu 485-1/485-2 síťovým kabelem, v tomto okamžiku bude jednotka SPH reagovat na příslušné pokyny vydané VPP.

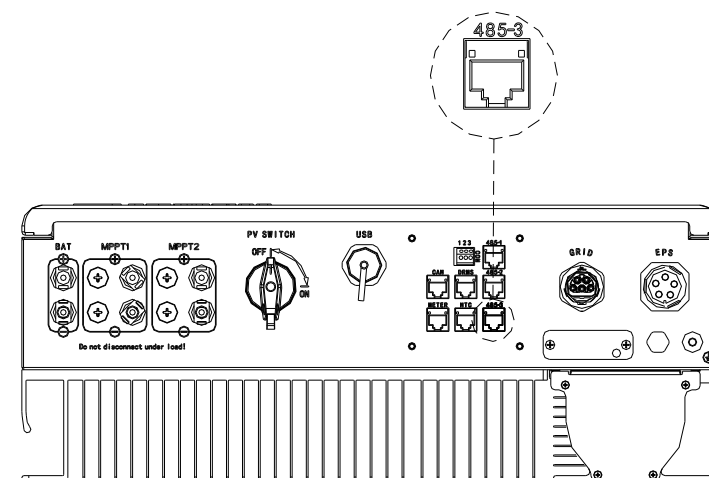
6.5.3 Použití portu 485-3

Port 485-3 se používá hlavně pro monitorovací spojení s počítačem, uživatelé mohou sledovat, nastavovat parametry a aktualizovat software zařízení prostřednictvím spojení 485-3 se zařízením a počítačem pomocí softwaru ShineBus vyvinutého společností Growatt.

Pokud jde o software ShineBus, v případě potřeby si jej stáhněte z oficiálních stránek společnosti Growatt.



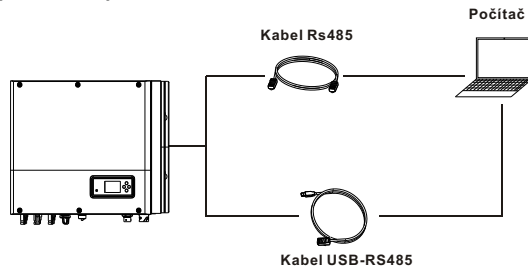
Obrázek 6.21



Obrázek 6.22

Spuštění a vypnutí systému SPH 7

Schéma zapojení je následující:



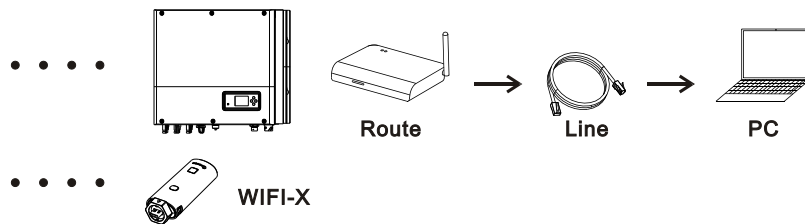
Obrázek 6.23

6.5.3 Sledování jednotky SPH

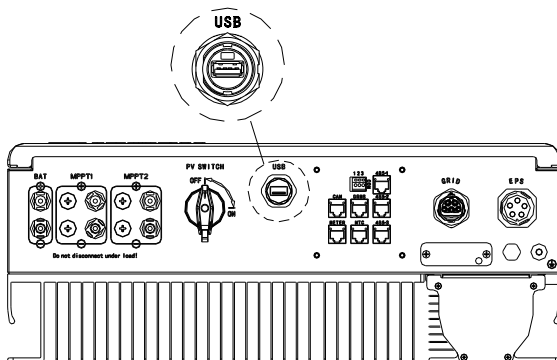
Jednotka SPH je vybavena rozhraním RS485. Uživatelé mohou prostřednictvím následujícího komunikačního řešení sledovat jednotku SPH.

Poznámka:

Toto monitorovací zařízení lze použít pouze s platformou ShineServer/ShinePhone společnosti Growatt. Wi-Fi-X/ ShineLink se připojují k invertoru přes rozhraní USB a pro sledování dat se používá počítačový terminál nebo mobilní telefon.



Obrázek 6.24



Obrázek 6.25

7.1 Spuštění systému SPH

Invertory SPH mohou uživatelé uvést do provozu pomocí následujících kroků:

1. Připojení k fotovoltaice.
2. Připojení k síti.
3. Připojení k baterii.
4. Zapněte postupně spínač sítě, baterie a fotovoltaiky.
5. Když se kontrolka LED rozsvítí zeleně, informace o pracovním stavu na LCD displeji indikují úspěšné spuštění invertoru SPH.

7.2 Vypnutí systému SPH

2. Odpojte FV.
3. Odpojte invertor.
4. Odpojte baterii.
5. Vytáhněte zásuvku střídavého proudu.
6. Počkejte, až kontrolka LED a displej LCD zhasnou a jednotka SPH se zcela vypne.

8 Čemu je třeba věnovat pozornost v prostředí instalace, údržba a čištění

Výkon odvodu tepla je velmi důležitý při práci invertoru SPH v prostředí s vysokou teplotou; lepší odvod tepla může snížit pravděpodobnost, že inverter SPH přestane pracovat. Inverter řady Growatt SPH bez ventilátoru má tedy přirozené chlazení – horký vzduch vychází z horní části chladiče, navazující baterie a prostředí se stupněm ochrany krytem IP65; věnujte prosím pozornost teplotě prostředí instalace, abyste zajistili bezpečnost baterie a normální práci zařízení.

Při používání baterie věnujte pozornost následujícím informacím:

Upozornění: Baterie nevhazujte do ohně. Baterie mohou explodovat.

Upozornění: Baterie neotvírejte a nepoškozujte. Uvolněný elektrolyt je škodlivý pro kůži a oči. Může být toxický.

Upozornění: Baterie může představovat riziko úrazu elektrickým proudem a vysokého zkratového proudu.

Při práci s bateriemi je třeba dodržovat následující bezpečnostní opatření:

- Nenoste hodinky, prsteny nebo jiné kovové předměty.
- Používejte nářadí s izolovanými rukojeťmi.
- Používejte gumové rukavice a holínky.
- Na baterie nepokládejte nářadí ani kovové části.
- Před připojením nebo odpojením svorek baterie odpojte zdroj dobíjení.
- Zjistěte, zda není baterie neúmyslně uzemněna. Při neúmyslném uzemnění odpojte zdroj od země. Kontakt s jakoukoli částí uzemněné baterie může způsobit úraz elektrickým proudem. Pravděpodobnost takového úrazu elektrickým proudem lze snížit, pokud se takové uzemnění při instalaci a údržbě odstraní (platí pro zařízení a vzdálené bateriové zdroje, které nemají uzemněný napájecí obvod).

Pokud inverter SPH nefunguje z důvodu přehřátí nebo přílišného chladu, situaci vyřešte následovně:

- Ověřte si, zda je instalace vzduchového kanálu chladiče přiměřená, a před instalací zvolte vhodnou polohu.
- Pokud jsou připojeny olověné baterie, zkontrolujte, zda je NTC baterie správně osazen.
- Zkontrolujte, zda teplota baterie není příliš vysoká; příliš vysoká teplota baterie může také vést k tomu, že jednotka SPH nebude fungovat. V takovém případě zajistěte větrání, chlazení nebo změnu umístění baterie.
- Pokud je teplota nízká, může dojít k aktivaci ochrany baterie proti nízké teplotě; baterie se spustí s malým zatížením při nízké teplotě výstupu a po návratu teploty na normální hodnotu bude systém pracovat normálně, buďte prosím během této doby trpěliví.
- Pokud je teplota příliš nízká, je možné, že baterie bude chráněna proti nízké teplotě; v takovém případě věnujte pozornost rozsahu pracovní teploty uvedenému ve specifikacích příručky.
- Servis baterií má provádět nebo na něj dohlížet personál znalý baterií a požadovaných bezpečnostních opatření.
- Při výměně baterie zachovejte stejný typ a počet baterií nebo jednotek bateriových zdrojů.
- Obecné pokyny k vyjmutí a instalaci baterií.

Poznámka:

Všechny výše uvedené činnosti má provádět odborník; pokud chcete tyto práce provádět, musíte se ujistit, že je celý systém vypnutý.

Odstranění poruch 9

Naše produkty jsou před expedicí přísně testovány; pokud v procesu instalace dojde k problémům se zprovozněním, přihlaste se na webové stránky www.ginverter.com a projděte si sekci otázek a odpovědí.

Když dojde k poruše invertoru SPH, informujte prosím naši společnost a poskytněte informace týkající se invertoru SPH. Máme k dispozici odborné pracovníky pro poprodejní servis, kteří vám odpoví.

Je třeba, abyste si připravili následující informace o jednotce SPH:

- Sériové číslo.
- Model.
- Informace o LCD displeji.
- Stručný popis problémů.
- Napětí baterie.
- Vstupní napětí a výkon fotovoltaické elektrárny pro jednotlivé řetězce.
- Napětí a frekvence sítě.
- Můžete popsat problém týkající se poruchy? Pokud ano, o jakou situaci se jedná.
- Vyskytl se problém v minulosti?
- Kdy k této poruše došlo? První instalace?

Informace o baterii:

- Název výrobce a model baterie.
- Kapacita baterie.
- Výstupní napětí baterie.
- Doba náběhu baterie a frekvence jejího používání.

9.1 Seznam informací o poruchách systému a návrhy pro odstraňování problémů

Výstražná zpráva		
Chybová zpráva	Popis	Návrh
Warning401	Porucha komunikace elektroměru	Zkontrolujte, zda je spojení vodičů mezi elektroměrem a invertorem v pořádku.
Warning203	Zkrat obvodu FV1 nebo Fv2	1. Zkontrolujte, zda není kladný a záporný vstup FV obrácený. 2. Pokud se problém nepodaří vyřešit opětovným připojením svorky FV, kontaktujte servisní středisko Growatt.
Warning506	Teplota baterie mimo stanovený rozsah pro dobíjení nebo vybíjení	Zkontrolujte, zda je teplota prostředí baterie v rozsahu specifikace.

AC V Outrange	Porucha napětí v síti. Podrobnější informace o frekvenci sítě naleznete v normě místní sítě.	1. Zkontrolujte, zda je střídavé napětí v rozsahu standardního napětí uvedeného ve specifikaci. 2. Zkontrolujte, zda je připojení k síti v pořádku.
AC F Outrange	Porucha síťové frekvence. Podrobnější informace o napětí v síti naleznete v místní normě sítě.	1. Zkontrolujte, zda je frekvence v rozsahu uvedeném ve specifikaci. 2. Proveďte restart invertoru. 3. Pokud problém nevyřeší restart, obraťte se na servisní středisko společnosti Growatt.
BMS COM Fault	Porucha komunikace	1. Zkontrolujte, zda je lithiová baterie otevřená. 2. Zkontrolujte, zda je spojení lithiové baterie a invertoru v pořádku.
Battery reversed	Obrácené svorky baterie	Zkontrolujte, zda kladný a záporný bod baterie nejsou obrácené.
BAT NTC Open	NTC otevřeno (pouze pro olověné baterie)	1. Zkontrolujte, zda je snímač teploty olověné baterie nainstalován. 2. Zkontrolujte, zda je snímač teploty olověné baterie správně připojen
Battery Open	Otevřená svorka baterie (pouze pro lithiovou baterii)	1. Zkontrolujte, zda je připojení baterie v pořádku. 2. Zkontrolujte, zda jsou všechny spínače mezi baterií a invertorem zapnuté.
Over load	Varování před přetížením výstupu EPS. Pokud se toto varování objevilo třikrát. Funkce mimo síť se na jednu hodinu zablokuje a výstupní výkon se opět obnoví.	Snižte zatížení výstupu EPS.
No AC Connection	Žádné síťové připojení	1. Zkontrolujte, zda nedošlo ke ztrátě připojení k síti. 2. Zkontrolujte, zda je připojení k síti v pořádku. 3. Zkontrolujte, zda jsou spínače na kabelu zapnuté.
Output High DCI	Příliš vysoký výstupní stejnosměrný proud. Doba odpojení při příliš vysokém výstupním stejnosměrném proudu je uvedena v místní normě pro rozvodnou síť.	1. Proveďte restart invertoru. 2. Pokud problém nevyřeší restart, obraťte se na servisní středisko společnosti Growatt.

Bat Voltage High	Napětí baterie vyšší než 560 V	1. Zkontrolujte, zda je napětí baterie v rozsahu uvedeném ve specifikaci. 2. Zkontrolujte, zda je připojení baterie správné. A zda je napětí baterie skutečně vyšší než 560 V. Odpojte připojení baterie a zkontrolujte invertor.
Bat Voltage Low	Napětí baterie nižší než 100 V	1. Zkontrolujte skutečné napětí baterie. 2. Zkontrolujte kvalitu vodičů baterie a invertoru.
BMS Warning:XXX	Varování ve zprávě BMS	1. Zkontrolujte výstražné informace v návodu k použití lithiové baterie. 2. Pokud problém nevyřeší restart, obraťte se na servisní středisko společnosti Growatt.
BMS error:XXX	Chyba hlášení BMS	1. Zkontrolujte výstražné informace v návodu k použití lithiové baterie. 2. Pokud problém nevyřeší restart, obraťte se na servisní středisko společnosti Growatt.
EPS Volt Low	Nízké výstupní napětí EPS	1. Zkontrolujte zatížení systému EPS. Pokud došlo k přetížení, snižte zatížení. 2. Znovu invertor restartujte.

Chybová zpráva		
Chybová zpráva	Popis	Návrh
Error 411	Interní komunikace selhala	1. Proveďte restart invertoru. 2. Pokud problém nevyřeší restart, obraťte se na servisní středisko společnosti Growatt.
Error 418	Verze firmwaru DSP a COM se neshodují, chyba systému.	1. Přečtěte verzi firmwaru DSP a COM z LCD nebo ShineBus. 2. Zkontrolujte, zda je firmware správný.
Error 303	LN invertoru obráceně nebo selhání uzemnění	1. Zkontrolujte, zda je spojení fotovoltaických panelů a invertoru v pořádku. 2. Zkontrolujte, zda je PE invertoru v pořádku.
Error 405	Porucha relé	1. Proveďte restart invertoru. 2. Pokud problém nevyřeší restart, obraťte se na servisní středisko společnosti Growatt.

Error 407	Automatický test selhal (pouze v Itálii)	1. Proveďte restart invertoru. 2. Pokud problém nevyřeší restart, obraťte se na servisní středisko společnosti Growatt.
PV Isolation Low	Příliš nízká izolace FV	1. Zkontrolujte, zda je spojení fotovoltaických panelů a invertoru v pořádku. 2. Zkontrolujte, zda je PE invertoru v pořádku.
OP Short Fault	Zkrat na výstupu EPS	1. Zkontrolujte zatížení systému EPS. 2. Zkontrolujte výstup systému EPS. Zejména se nepřipojuje k síti.
NTC Open	Vnitřní teplota selhala	Obraťte se na servisní středisko společnosti Growatt
Error 406	Nastavení modelu neodpovídá certifikaci	Zkontrolujte nastavení modelu nebo zkontrolujte nastavení DIP
Residual I High	Příliš vysoký svodový proud	1. Zkontrolujte kabel invertoru. 2. Proveďte restart invertoru. 3. Pokud problém nevyřeší restart, obraťte se na servisní středisko společnosti Growatt.
Error 408	Teplota není v povoleném rozsahu	Zkontrolujte, zda je teplota v rozsahu uvedeném ve specifikaci.
PV Voltage High	Napětí FV vyšší než je uvedeno v listu technických údajů	Zkontrolujte, zda je napětí na vstupu FV v rozsahu daném specifikací.

10 EU prohlášení o shodě

V souladu s požadavky následujících směrnic EU:

- 2014/35/EU Směrnice o nízkém napětí (LVD)
- 2014/30/EU Směrnice o elektromagnetické kompatibilitě (EMC)
- 2011/65/EU Směrnice RoHS a její novela (EU)2015/863

Společnost Shenzhen Growatt New Energy Technology Co. Ltd. potvrzuje, že invertory a příslušenství Growatt popsané v tomto dokumentu jsou v souladu s výše uvedenými směrnicemi EU. Úplné znění EU prohlášení o shodě najdete na adrese www.ginverter.com.

11.1 Demontáž zařízení pro ukládání energie

1. Odpojte invertor SPH, jak je uvedeno v části 7.
2. Odpojte horní kabel invertoru SPH.



Dávejte pozor na teplotu pláště SPH a chraňte se před vznikem popálenin. Počkejte 20 minut, dokud jednotka SPH nevychladne, a poté proveďte demontáž!

3. Odšroubujte celý přípojovací kabel.
4. Odšroubujte chladič a kotevní šroub pro připevnění ke stěně a poté zařízení sejměte ze stěny.

11.2 Balení invertoru SPH

Obvykle je invertor SPH v krabici s těsnicí páskou. Pokud invertor SPH nelze umístit do původní krabice, zabalte jej do obvyčejné kartonové krabice. Požadavky na karton musí odpovídat velikosti invertoru a musí unést celkovou hmotnost zařízení pro ukládání energie.

11.3 Uložení invertoru SPH

Invertor SPH skladujte na suchém místě, kde je okolní teplota vždy v rozmezí od -25 °C do +60 °C.

11.4 Likvidace invertoru SPH



Nelikvidujte invertor SPH společně s domácím odpadem. Postupujte v souladu s předpisy pro likvidaci elektronického odpadu, které jsou aktuálně platné v místě instalace. Zajistěte, aby byla stará jednotka a případně i veškeré příslušenství řádně zlikvidováno.

12 Specifikace produktu

12.1 Specifikace zařízení pro ukládání energie řady SPH výrobce Growatt

Model	SPH 4000 TI3 BH-UP	SPH 5000 TI3 BH-UP	SPH 6000 TI3 BH-UP	SPH 7000 TI3 BH-UP	SPH 8000 TI3 BH-UP	SPH 10000 TI3 BH-UP
Specifikace						
Vstupní údaje (stejnosc.)						
Maximální doporučený výkon FV (pro modul STC)	6000 W	7500 W	9000 W	10500 W	12000 W	15000 W
Max. stejnosměrné napětí	1000 V	1000 V	1000 V	1000 V	1000 V	1000 V
Počáteční napětí	120 V	120 V	120 V	120 V	120 V	120 V
Jmenovité napětí	600 V	600 V	600 V	600 V	600 V	600 V
Rozsah napětí MPP	120~1000 V	120~1000 V	120~1000 V	120~1000 V	120~1000 V	120~1000 V
Počet trackerů MPP	2	2	2	2	2	2
Počet fotovoltaických řetězců na jeden tracker MPP	1	1	1	1	1	1
Maximální vstupní proud na MPP	13,5 A / 13,5 A	13,5 A / 13,5 A	13,5 A / 13,5 A	13,5 A / 13,5 A	13,5 A / 13,5 A	13,5 A / 13,5 A
Max. zkratový proud na jeden MPP tracker	16,9 A / 16,9 A	16,9 A / 16,9 A	16,9 A / 16,9 A	16,9 A / 16,9 A	16,9 A / 16,9 A	16,9 A / 16,9 A
Výstupní údaje (střídav.)						
Jmen. výkon střídavého proudu	4000 W	5000 W	6000 W	7000 W	8000 W	10000 W
Max. zdánlivý výkon střídavého proudu	4000 VA	5000 VA	6000 VA	7000 VA	8000 VA	10000 VA
Jmenovité střídavé napětí/rozsah	230 V / 400 V; 310~476 V					
Frekvence/rozsah střídavé sítě	50 / 60 Hz; 45~55 Hz / 55~65 Hz					
Maximální výstupní proud	6,1 A	7,6 A	9,1 A	10,6 A	12,1 A	15,2 A
Účinnost (a jmenovitý výkon)	1					
Nastavitelný účinník	0,8 kapacitní ~ 0,8 indukční					
THDi	<3%					
Připojení k síti stříd. proudu	3W+N+PE					
Samostatně (napájení střídavým proudem)						
Jmenovitý výstupní výkon střídavého proudu	4000 W	5000 W	6000 W	7000 W	8000 W	10000 W
Max. zdánlivý výkon stříd. proudu	4000 VA	5000 VA	6000 VA	7000 VA	8000 VA	10000 VA
Jmenovité střídavé napětí	230 V / 400 V					
Jmenovitý střídavý proud	50 / 60 Hz					
Maximální výstupní proud	6,1 A	7,6 A	9,1 A	10,6 A	12,1 A	15,2 A

THDV	< 3%					
Čas přepnutí	< 10 ms					
Údaje o baterii (stejnosc.)						
Rozsah napětí baterie	100~550 V					
Maximální dobíjecí/vybijecí proud	25 A					
Dlouhodobý dobíjecí/vybijecí výkon	4000 W	5000 W	6000 W	7000 W	8000 W	10000 W
Typ baterie	Lithiová baterie / olověná baterie					
Kapacita baterie	7,68~76,8 kWh					
Účinnost						
Maximální účinnost	97,6 %	97,8 %	98,0 %	98,2 %	98,2 %	98,2 %
Euro-eta	97,0 %	97,2 %	97,3 %	97,4 %	97,4 %	97,5 %
MAX. účinnost dobíjení/vybití baterie	97,4 %	97,4 %	97,4 %	97,4 %	97,4 %	97,4 %
Ochranná zařízení						
Ochrana proti opačné polaritě stejnosměrného proudu	ano					
Ochrana proti přepólování baterie	ano					
Spínač stejnosměrného proudu	ano					
Přepětíová ochrana zařízení na stejnosměrný proud	Typ II					
Monitorování izolačního odporu	ano					
Ochrana proti přepětí zařízení na střídavý proud	Typ II					
Ochrana proti zkratu střídavého proudu	ano					
Monitorování poruch uzemnění	ano					
Sledování sítě	ano					
Ochrana proti vzniku izolovaného náboje (anti-islanding)	ano					
Jednotka pro sledování zbytkového proudu	ano					
Obecné údaje						
Rozměry (š/v/h)	544*505*198,5 mm					
Hmotnost	33 kg					
Rozsah provozních teplot	-25 °C ~ +60 °C (-13 °F ~ +140 °F) S odlehčením při teplotě nad 45 °C (113 °F)					

Emise hluku (obvyklé)	35 dB(A)
Nadmořská výška	3000 m
Vlastní spotřeba	<13 W
Topologie	Bez transformátoru
Chlazení	Přirozené
Stupeň ochrany	IP65
Relativní vlhkost	0~100 %
Připojení stejnosměrného proudu	H4/MC4 (volitelně)
Připojení střídavého proudu	Konektor
Připojení baterie	H4/MC4 (volitelně)
Rozhraní	
Displej	LCD+LED
RS485/CAN/USB	ano
RF/WIFI/GPRS/4G	volitelně
Záruka: 5 /10 let	ano/volitelně
Certifikáty a schválení	
Regulace sítě	IEC 62040, VDE-AR-N 4105, VDE 0126, UTE C 15-712, C10/C11 EN50549, CEI 0-21, CEI 0-16, IEC62116, IEC61727, AS/NZS4777 , G98, TOR Erzeuger
Elektromagnetická kompatibilita	EN61000-6-1, EN61000-6-3
Bezpečnost	IEC/EN62109-1, IEC/EN62109-2

12.2 Parametr vstupní svorky stejnosměrného proudu

Specifikace Mc4:

	2.5 mm ² /14 AWG	4 mm ² /12 AWG	6 mm ² /10 AWG	10 mm ² /8 AWG
Jmenovitý proud (při teplotě prostředí 90 °C)	32 A	40 A	44 A	65 A
Jmenovité napětí systému	1000 V SS (UL) 1000 V SS (TUV)			
Kontaktní odpor	0,25 mΩ (model)			
Stupeň ochrany	IP68			

Materiály kontaktů zásuvek	Měď, cín
Izolační materiály	Termoplasty UL94V-0
Rozsah okolní teploty	-40 °C až +90 °C
Délka odizolování vodiče	7,0 mm (9/32)
Průměr pláště kabelu	4,5 až 7,8 mm (3/16" až 5/16")

12.3 Točivý moment

Šrouby horního krytu	1,3 Nm (10,8 lbf.in)
Plášť	0,7 Nm (6,2 lbf.in)
Konektor stejnosměrného proudu	1,8 Nm (16,0 lbf.in)
Šroubovák M6	2 Nm (18 lbf.in)
Uzemňovací šroub	2 Nm (18 lbf.in)

12.4 Dodatek

Následující tabulka obsahuje seznam volitelného příslušenství zařízení pro ukládání energie. V případě potřeby se obraťte na společnost Growatt New Energy Technology Co., Ltd. nebo objednávejte u prodejců (číslo dílu je pouze orientační a může se změnit)

Název	Popis	GROWATT P/N
Shine link	Používá se pro záznam dat v EU	MR00.0011200
	Používá se pro záznam dat v Austrálii	MR00.0011300
Shine Wi-Fi	Používá se pro záznam dat	MR00.0011000
GPRS	Používá se pro záznam dat	MR00.0011801

13 Certifikát

Inventory řady SPH výrobce Growatt se používají po celém světě, což znamená, že inventory musí splňovat různé bezpečnostní normy v různých zemích a regionech.

Model	Certificate
Řada SPH výrobce Growatt	IEC 62040, VDE-AR-N 4105, VDE 0126, UTE C 15-712, C10/C11, EN50549, CEI 0-21, CEI 0-16, IEC62116, IEC61727, AS/NZS4777 , G98, TOR Erzeuger, EN61000-6-1, EN61000-6-3, IEC/EN62109-1, IEC/EN62109-2

14 Kontaktní údaje

Pokud máte technické problémy s našimi produkty, obraťte se na servisní linku společnosti Growatt nebo na prodejce. Abychom vám mohli poskytnout potřebné informace, potřebujeme následující informace:

1. Sériové číslo invertoru SPH.
2. Informace o modulu invertoru SPH.
3. Komunikační režim invertoru SPH.
4. Informační kód poruchy invertoru SPH.
5. Obsah displeje invertoru SPH.
6. Výrobce a model baterie.
7. Kapacita baterie a režim připojení.

Shenzhen Growatt New Energy Co., Ltd

4-13/F, Building A, Sino-German(Europe) Industrial Park, Hangcheng Ave, Guxing Community, Xixiang Subdistrict, Bao'an District, Shenzhen, Čína

T +86 0755 2747 1942
 E service@ginverter.com
 W www.ginverter.com

Příloha:
 Automatický test (pouze pro Itálii)
 Následuje schéma automatického testu, viz část 6.4.4. v nastavení plochy „Auto Test“ (Automatický test).
 Stiskněte klávesu „Enter“, nezapomeňte spustit automatický test stisknutím klávesy „Enter“ po dobu 3 sekund. Na displeji LCD se zobrazí následující zpráva.

